



CATALOGUE DE PRODUITS

TABLE DE MATIÈRES

5	1	9	141
ENTREPRISE		PORTES DE GARAGE SECTIONNELLES	
9	2	10	149
SYSTÈMES DE PROFILS EN PVC		VOLETS ROULANTS	
67	3	11	167
SYSTÈMES COULISSANTS EN PVC		MOUSTIQUAIRES	
83	4	12	173
PANNEAUX DE PORTE		VOLETS BATTANTS EN ALUMINIUM	
97	5	13	177
SYSTÈMES DE PROFILS EN ALUMINIUM		ALL IN ONE DESIGN	
109	6	14	185
SYSTÈMES COULISSANTS EN ALUMINIUM		CLÔTURES SAFE HOME	
117	7	15	205
PORTES D'ENTRÉE EN ALUMINIUM DESPIRO		VITRAGES	
127	8	16	211
SYSTÈMES DE PROFILS EN BOIS		ACCESSOIRES	



Une perspective large



Eko-Okna S.A. est un producteur international de menuiseries de fenêtres et de portes en PVC, bois et aluminium. Sur le marché depuis 1998. La production se déroule dans quatre halls, équipés des lignes de production les plus modernes et entièrement automatisées. Le processus de production est soutenu par un personnel qualifié et expérimenté. Nous nous concentrons sur le développement et l'innovation. Nous avons été les premiers en Europe à introduire des fenêtres en série fabriquées sous la forme d'une technologie de soudage en forme Profils V-Perfect.

Notre offre est en constante expansion. Déjà aujourd'hui, nous sommes en mesure de vous offrir des dizaines de systèmes de fenêtres différents et porte - en PVC, aluminium et bois. Nous offrons également des systèmes coulissants, des volets roulants, des portes sectionnelles, moustiquaires et clôtures. Toute la plus haute qualité, parce que nous utilisons uniquement des matériaux de haute qualité des meilleurs fournisseurs européens.

Des années d'expérience nous permettent de prédire avec précision et de répondre aux besoins des clients, et un regard neuf sur l'évolution des tendances vous permet de créer des produits qui répondent parfaitement aux besoins du marché.

Des investissements multimillion dans les machines, l'expérience et le personnel multilingue nous font grandir année après année force d'exportation. Nous nous développons efficacement sur les marchés européens. Nous allons aussi au-delà des frontières du vieux continent.

La qualité de nos produits et les actions que nous menons gagnent la reconnaissance des clients partout dans le monde. Jusqu'à présent, nous avons réussi à créer un puissant réseau de vente, que nous développons constamment.



NOS AVANTAGES



La plus haute qualité

Parc de machines de haute qualité, dont nous sommes le propriétaire, nous donne l'occasion de réaliser produits de qualité impeccable.

Nous visons la perfection à chaque étape de la production la commande.



Efficacité énergétique

Nos produits sont caractérisés par haute efficacité thermique. Les solutions les plus modernes, que nous offrons à nos clients ont un impact significatif sur la réduction les coûts de chauffage.



Sécurité

Chacun de nos produits on peut équiper du verre anti-effraction ou plus grand nombre de captures anti-vol. Le degré de sécurité augmentera aussi de poignée avec clé.



Durabilité

Composants soigneusement sélectionnés et les technologies que nous utilisons sont une garantie de durabilité et exceptionnelle vie du produit.



Délais rapides

Commandes pour la menuiserie en PVC nous réalisons dans les 7 jours. La production de la menuiserie en aluminium prend 14 jours, alors que les commandes en bois nous fabriquons en 30 jours



Des composants renommés

À chaque étape de production nous travaillons avec des noms de marque et fournisseurs éprouvés. Un bon produit et de première classe parc de machines est une garantie la plus haute qualité que nous offrons.



Propre transport

Nous avons une flotte de 300 camions. Nos voitures sont équipées des chariots élévateurs et grâce auxquels nos chauffeurs ils peuvent se décharger commande chez le client.



Esthétique

Une large gamme de profils, de couleurs, des lattes de finition et différents types d'accessoires font que nos produits se démarquent des autres et devenir une carte de visite originale d'une maison ou d'un appartement.



COMPARAISON DES PROFILS

	Profondeur du profil	Nombre de chambres	Nombre de joints	Coefficient de transmission thermique U_f	Vitrage	Coefficient de transmission thermique U_w^*	Paquet vitrage
Ideal 4000	70 mm	5 chambres	2 joints	1,4 W/m ² K	1,1	1,30 W/m ² K	24 mm
Ideal 4000 NEW	85 mm	6 chambres	2 joints	1,3 W/m ² K	1,1	1,20 W/m ² K	24 mm
Ideal 5000	70 mm	5 chambres	3 joints	1,2 W/m ² K	1,1	1,21 W/m ² K	24 mm
Ideal 7000 NEW	85 mm	6 chambres	2 joints	1,1 W/m ² K	1,1	1,17 W/m ² K	24 mm
Ideal 8000	85 mm	6 chambres	3 joints	1,0 W/m ² K	0,5	0,74 W/m ² K	48 mm
Streamline 76	76 mm	5 chambres	2 joints	1,3 W/m ² K	1,1	1,2 W/m ² K	24 mm
BluEvolution 82	82 mm	6 chambres	3 joints	1,1 W/m ² K	0,5	0,77 W/m ² K	48 mm
BluEvolution 92	92 mm	6 chambres	3 joints	1,0 W/m ² K	0,5	0,73 W/m ² K	48 mm
EkoSun 70	70 mm	6 chambres	2 joints	1,3 W/m ² K	1,1	1,20 W/m ² K	24 mm
EkoSun 6	81 mm	6 chambres	2 joints	1,2 W/m ² K	1,1	1,20 W/m ² K	24 mm
EkoSun 7	81 mm	7 chambres	3 joints	1,1 W/m ² K	0,5	0,72 W/m ² K	48 mm

Les valeurs ci-dessus concernent la fenêtre référentielle aux dimensions 1230 x 1480 mm.

* Coefficient U_w avec intercalaire warm edge Ultimate.



2

SYSTÈMES DE PROFILS EN PVC

 Chêne spécial (AP 01) HS 426-2005	 Chêne naturel (AP 02) REN 3118076	 Acajou (AP 05) HS 436-2002	 Chêne moyen (AP 06) HS 436-2007	 Douglasie (AP 11) HS 436-2022	 Oregon III (AP 15) HS 436-2053
 Turner Oak Malt (AP 19) HS F470-3001	 Sheffield Oak Alpine (AP 20) HS F470-3002	 Sheffield Oak Concrete (AP 21) HS F470-3003	 Chêne doré (AP 23) HS 436-2036	 Noix (AP 27) HS 436-2035	 Walnuss terra (AP 28) HS 436-3059
 Walnuss amaretto (AP 29) HS 436-3058	 Vert foncé (AP 30) HS 436-5021	 Rouge foncé (AP 32) HS 436-5013	 Palisander (AP 33) HS 436-5010	 Gris (AP 34) HS 436-5049	 Anthracite (AP 40) HS 436-5003

Eko Sun – palette des couleurs limitée (voir avec le service commercial).
Couleurs présentées peuvent différer de la réalité.

 Bleu d'acier (AP 41) HS 436-5006	 Vert (AP 43) HS 436-5014	 Blanc structuré (AP 44) HS 456-5053	 Bleu brillant (AP 47) HS 425-5026	 Crème (AP 50) HS 436-5015	 Bouleau (AP 52) HS 436-3031
 Gris anthracite structure sablée (AP 60) HS 436-7003	 Gris structure sablée (AP 61) HS 436-7049	 Gris basalte structure sablée (AP 62) HS 436-7048	 Aluminium brossé (AP 63) HS 436-1001	 Gris quartz sablé (AP 65) HS 436-7047	 Gris béton (AP 70) HS 436-5038
 Gris agathe (AP 71) REN 7038-05	 Maron braun (AP 72) HS 426-5025	 Chêne Sheffield clair (AP 75) HS 456-3081	 Alux DB 703 (AP 79) HS 436-1014	 Quartz (AP 88) HS 436-5074	 Chêne Sheffield gris (AP 94) HS 436-3086

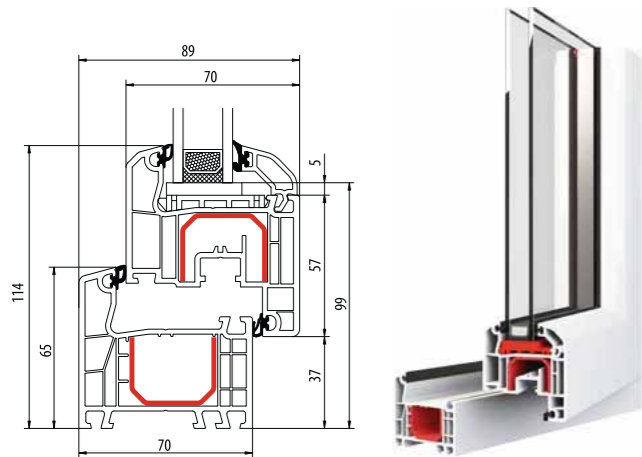
<p>Winchester (AP 95) HS 436-3077</p>	<p>Gris basalte (AP 102) REN 7012.05-116700 MX</p>	<p>Gris cendré (AP 103) REN 49229-013 MX</p>	<p>Marron chocolat (AP 104) REN 02.12.81.000011-116701</p>	<p>Trompet (AP 105) REN 02.12.76.000005-808302</p>	<p>Jet Black Mat (AP 106) HS 446-60-62</p>
<p>Silver Alux (AP 107) HS 436-1016</p>	<p>Brun foncé x-brush (AP 108) HS 436-1023</p>	<p>Platinum (AP 109) HS 436-1009</p>	<p>Golden (AP 110) HS 436-1007</p>	<p>Bleu d'acier x-brush (AP 111) HS 436-1022</p>	<p>Blanc sablé (AP 112) HS 456-6001</p>
<p>Vert woodgrain (AP 113) HS 436-5016</p>	<p>Grey Concrete (AP 115) LG GD802_D8</p>	<p>BrillandWeiss (AP 116) HS 456-5057</p>			

Eko Sun – palette des couleurs limitée (voir avec le service commercial).
Couleurs présentées peuvent différer de la réalité.

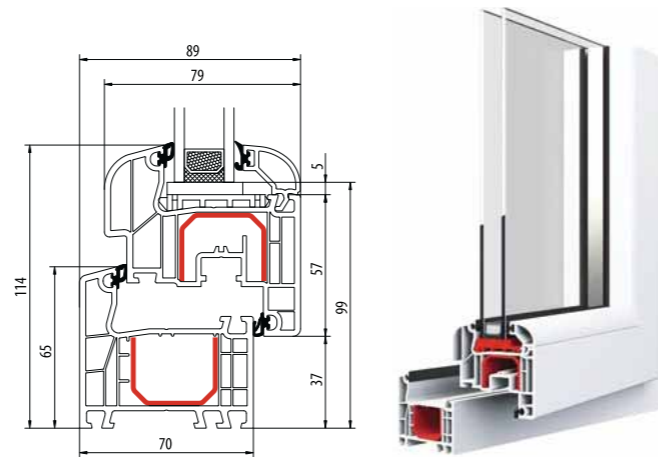


1,4	2	5	70
Uf [w/m²K]	joints	chambres	profondeur [mm]

Ideal 4000 Soft-line

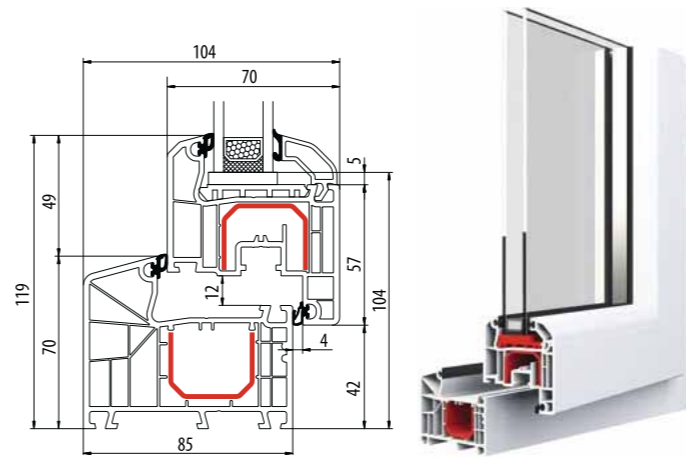


Ideal 4000 Round-line

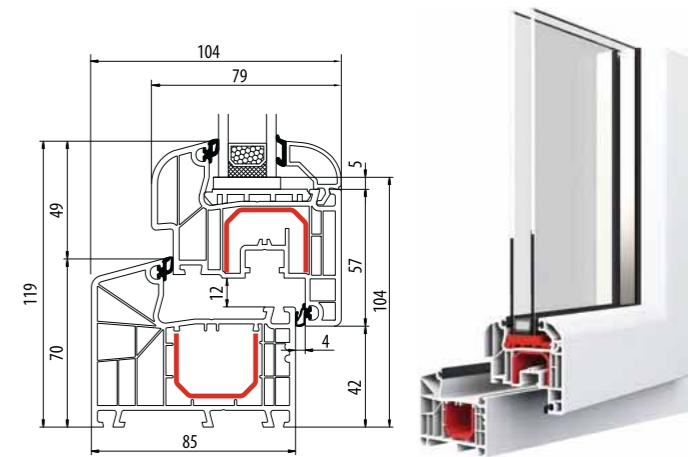


1,3	2	6	85
Uf [w/m²K]	joints	chambres	profondeur [mm]

Ideal 4000 NEW Soft-line



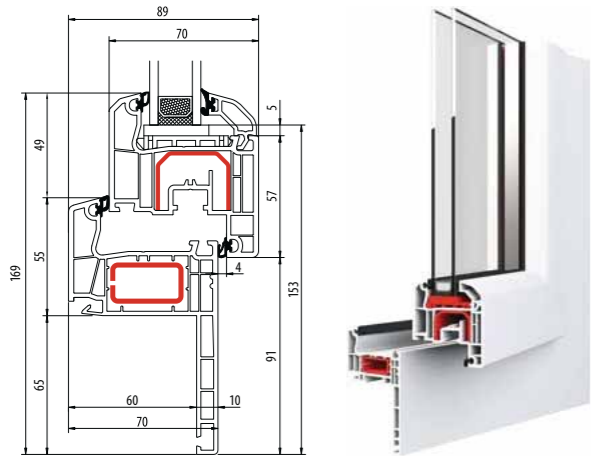
Ideal 4000 NEW Round-line



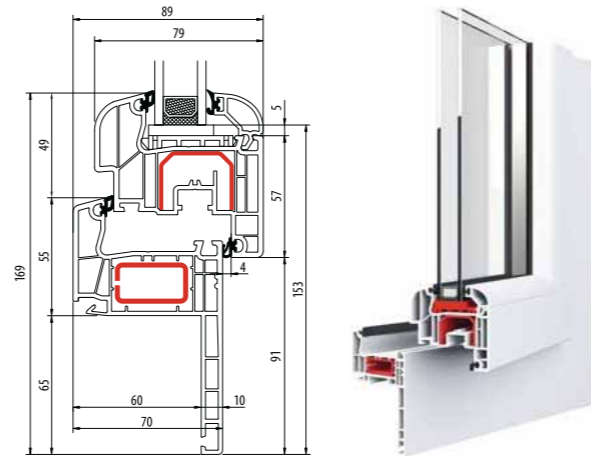
1,3	2	5	70	65
Uf [w/m²K]	joint	chambres	profondeur [mm]	aille [mm]

1,3	2	5	70	40
Uf [w/m²K]	joint	chambres	profondeur [mm]	aille [mm]

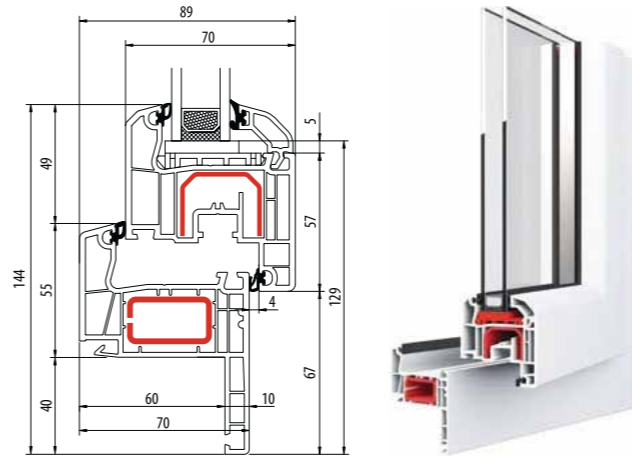
Ideal 4000 reno 65 Soft-line



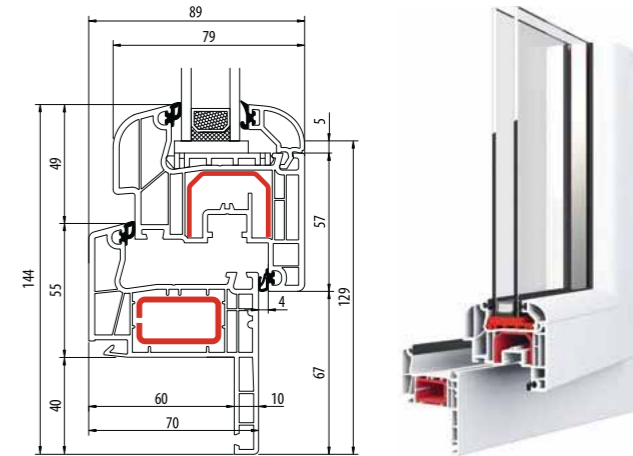
Ideal 4000 reno 65 Round-line



Ideal 4000 reno 40 Soft-line



Ideal 4000 reno 40 Round-line



1,2	3	5	70
Uf [w/m²K]	joints	chambres	profondeur [mm]

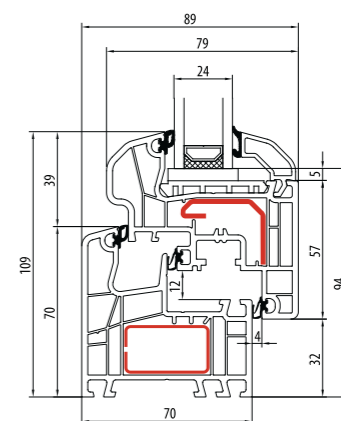
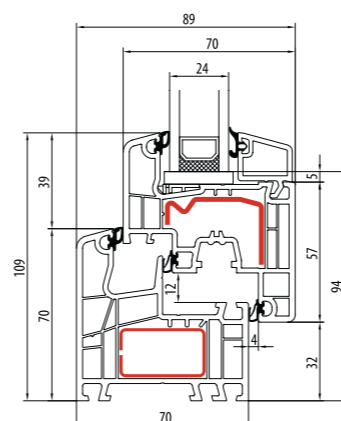
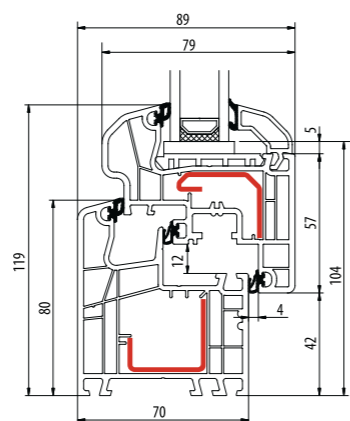
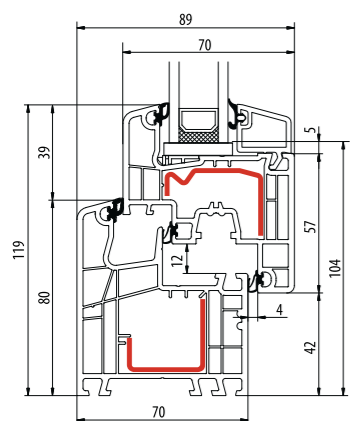
1,3	3	5	70
Uf [w/m²K]	joints	chambres	profondeur [mm]

Ideal 5000 Classic-line

Ideal 5000 Round-line

Ideal 5000 SLIM Classic-line

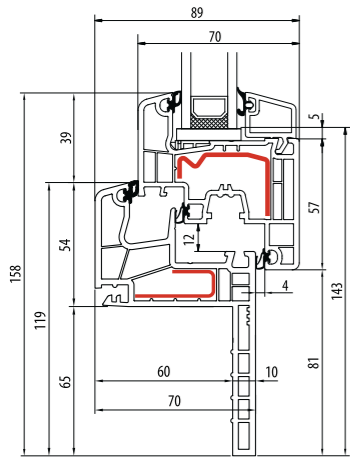
Ideal 5000 SLIM Round-line



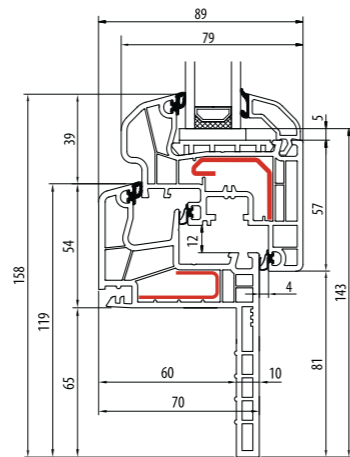
IDEAL 5000 RENO

1,2	3	5	70	65
Uf [w/m²K]	joints	chambres	profondeur [mm]	ailé [mm]

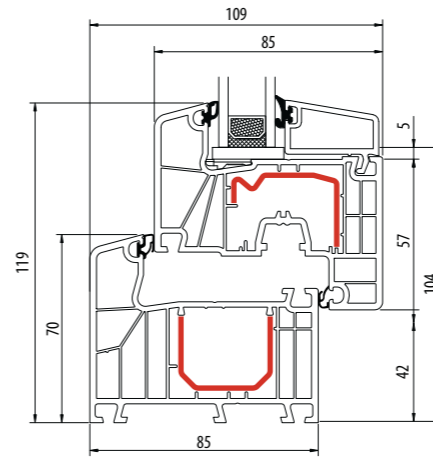
Ideal 5000 reno 65 Classic-line



Ideal 5000 reno 65 Round-line



Ideal 7000 NEW Classic-line



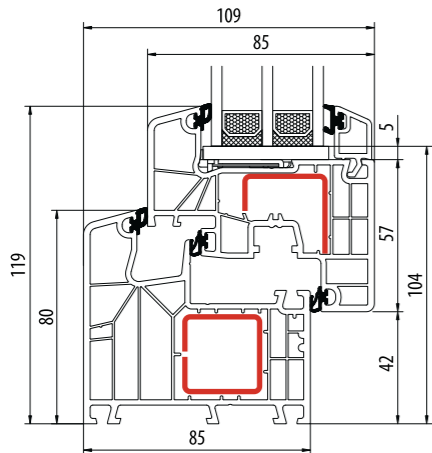
IDEAL 7000 NEW

1,1	2	6	85
Uf [w/m²K]	joints	chambres	profondeur [mm]

1,0	3	6	85
Uf [w/m²K]	joints	chambres	profondeur [mm]

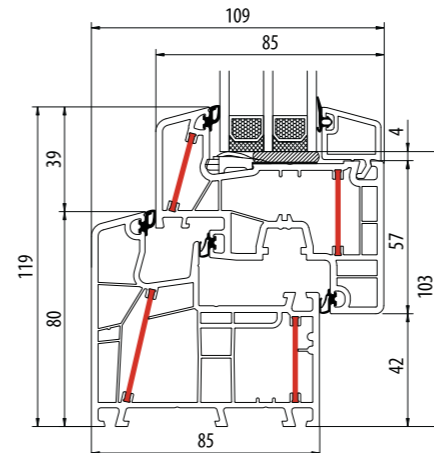


Ideal 8000 Classic-line



0,94	3	6	85
Uf [w/m²K]	joints	chambres	profondeur [mm]

Ideal 8000 Energeto Classic-line

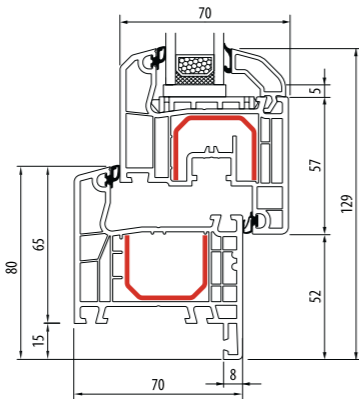


1,4	2	5
Uf [w/m ² K]	joints	chambres

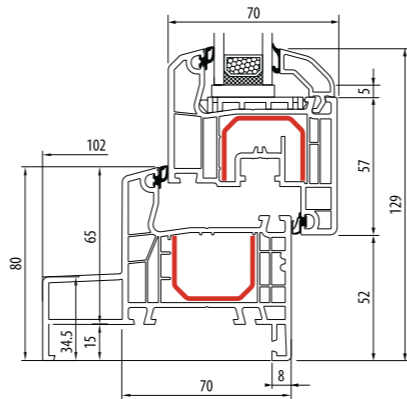
70	102	122	142	162
profondeur [mm]	profondeur [mm]	profondeur [mm]	profondeur [mm]	profondeur [mm]



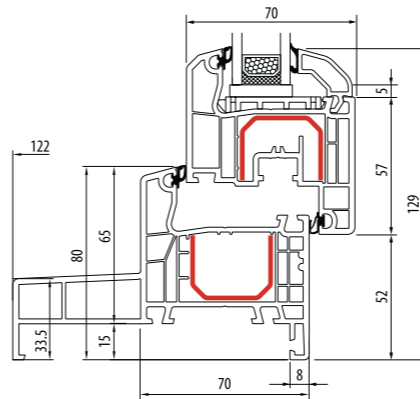
Ideal 4000 Monoblok 70



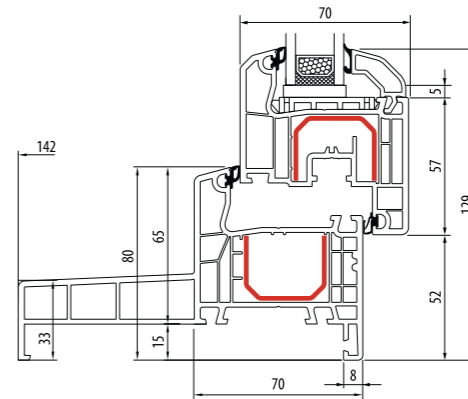
Ideal 4000 Monoblok 102



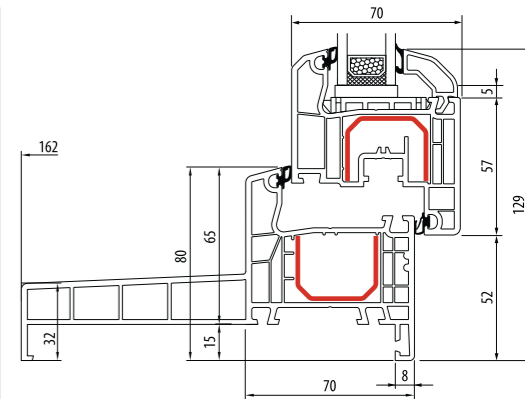
Ideal 4000 Monoblok 122



Ideal 4000 Monoblok 142



Ideal 4000 Monoblok 162

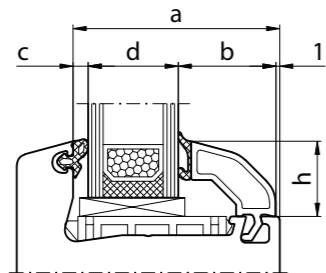
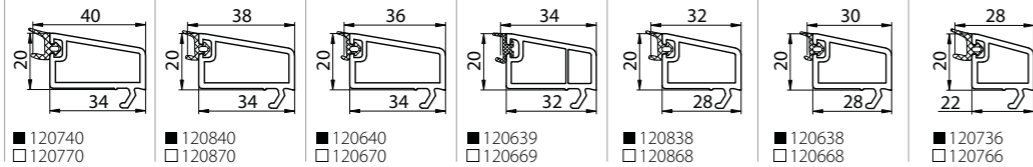


PARCLOSES

a	Système	c	d - épaisseur de vitrage						
55 mm	Ideal 4000, Ideal 5000, HST 70	4 mm	10-11 mm	12-13 mm	14-15 mm	16-17 mm	18-19 mm	20-21 mm	22-23 mm
65 mm	Ideal 7000, Ideal 8000, HST 85	4 mm	20-21 mm	22-23 mm	24-25 mm	26-27 mm	28-29 mm	30-31 mm	32-33 mm
32 mm	Sliding windows	3 mm	-	-	-	-	-	-	-
47 mm	Multi-slide	3 mm	-	4-5 mm	6-7 mm	8-9 mm	10-11 mm	12-13 mm	14-15 mm
b			40 mm	38 mm	36 mm	34 mm	32 mm	30 mm	28 mm



Classic-line



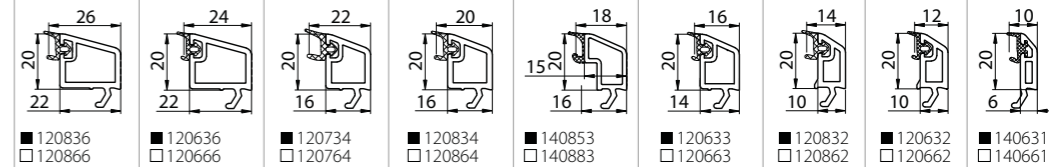
$$b = a - c - d - 1$$

PARCLOSES

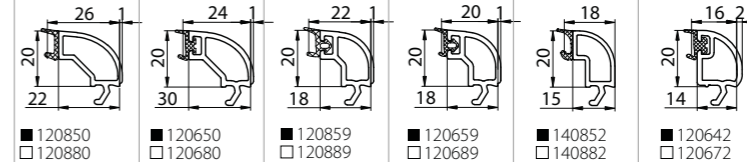
a	Système	c	d - épaisseur de vitrage									
55 mm	Ideal 4000, Ideal 5000, HST 70	4 mm	24-25 mm	26-27 mm	28-29 mm	30-31 mm	32-33 mm	34-35 mm	36-37 mm	38-39 mm	40-41 mm	
65 mm	Ideal 7000, Ideal 8000, HST 85	4 mm	34-35 mm	36-37 mm	38-39 mm	40-41 mm	42-43 mm	44-45 mm	46-47 mm	48-49 mm	50-51 mm	
32 mm	Sliding windows	3 mm	-	3-5 mm	6-7 mm	8-9 mm	10-11 mm	12-13 mm	14-15 mm	16-17 mm	18-19 mm	
47 mm	Multi-slide	3 mm	16-17 mm	18-19 mm	20-21 mm	22-23 mm	24-25 mm	26-27 mm	28-29 mm	30-31 mm	32-33 mm	
b			26 mm	24 mm	22 mm	20 mm	18 mm	16 mm	14 mm	12 mm	10 mm	



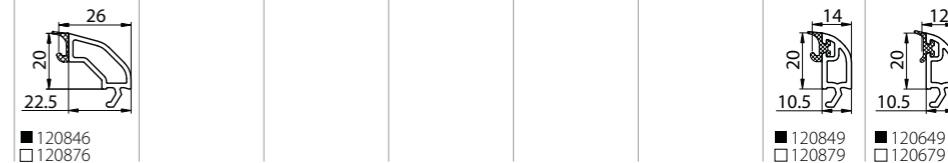
Classic-line



Round-line

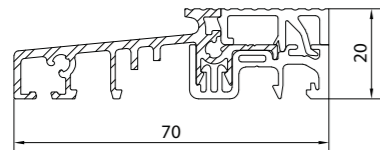


Soft-line



SEUILS

Seuil ID4000/ID5000

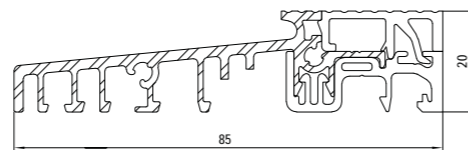


- Seuil avec isolation thermique

On peut le mettre pour:

- Ideal 4000
- Ideal 5000
- Ideal 4000 - profil NL (ouverture vers l'intérieur)

Seuil en aluminium avec d'isolation thermique



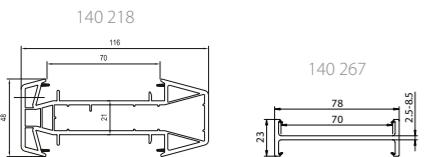
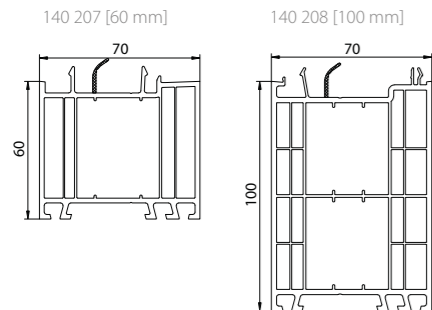
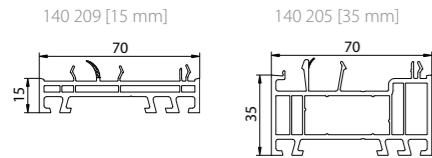
- Seuil avec isolation thermique

On peut le mettre pour:

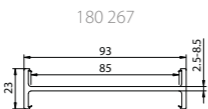
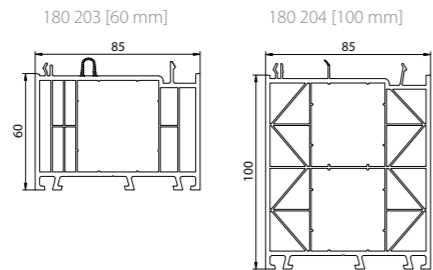
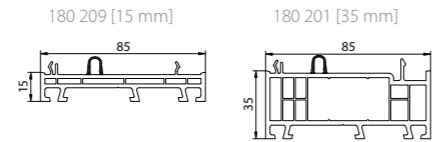
- Ideal 4000 - profil NL (ouverture vers l'extérieur)
- Ideal 4000 NEW (ouverture vers l'intérieur et l'extérieur)
- Ideal 7000 NEW (ouverture vers l'intérieur et l'extérieur)
- Ideal 8000 (ouverture vers l'intérieur et l'extérieur)



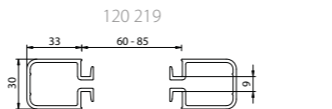
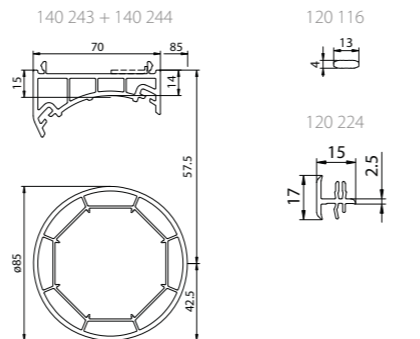
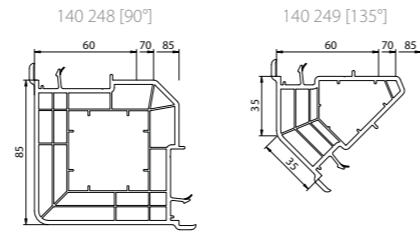
Ideal 4000, 5000



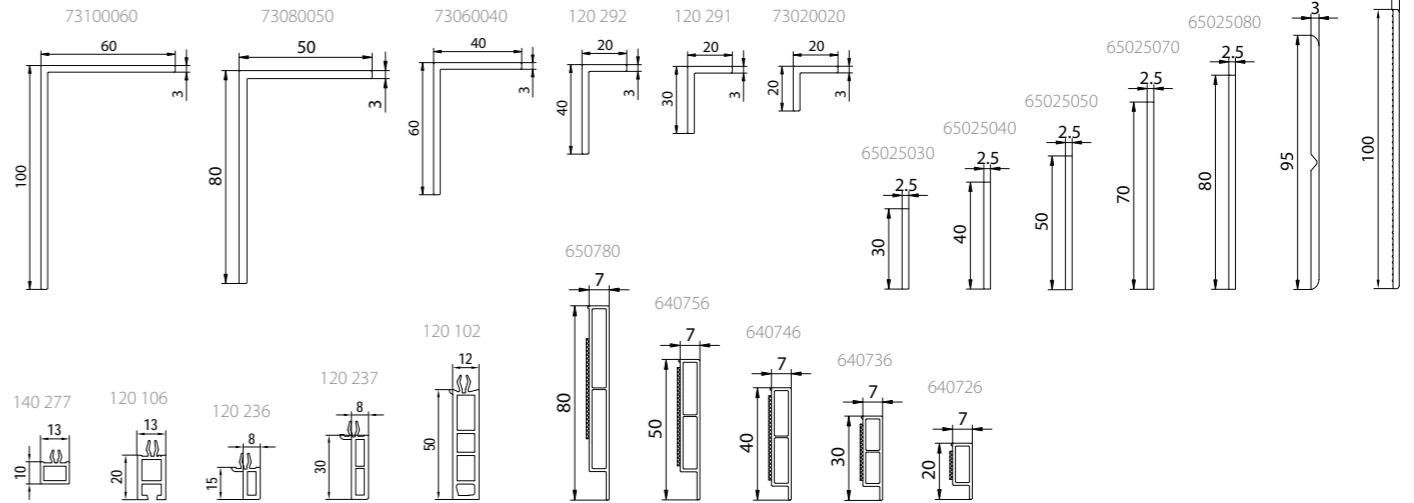
Ideal 7000, 8000



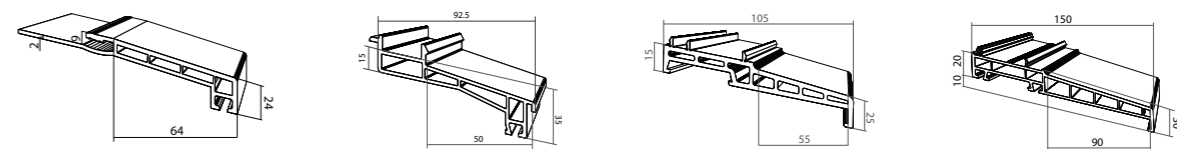
Éléments universels



Ideal 4000, 5000, 7000, 8000



Ideal 4000, 5000, 7000, 8000



140 219
seulement en blanc*

120 246
seulement en blanc*

120 248
seulement en blanc*

120 249
seulement en blanc*

GAMME DE COULEURS

Gris (SAL 02) HS 436-5049	Vert foncé (SAL 03) HS 436-5021	Bleu d'acier (SAL 11) HS 436-5006	Jet Black Mat (SAL 18) HS 446-60-62	Bordeaux (SAL 19) REN 3005.050.167	Noix marron (SAL 21) COVA 49201
Chêne des marais (SAL 25) REN 2052.089.167	Acajou (SAL 26) COVA 49107	Douglasie (SAL 27) REN 3152.009.167	Winchester (SAL 33) HS 436-3077	Alux DB 703 (SAL 37) HS 436-1014	Blanc structuré (SAL 39) HS 436-5053
Chêne Sheffield gris (SAL 41) HS 436-3086	Chêne Sheffield clair (SAL 43) HS 456-3081	Pin de montagne (SAL 50) HS 436-2009	Chêne doré (SAL 51) COVA 49158	Oregon 4 (SAL 52) REN 1192.001.167	Écru (SAL 59) HS 456-5015

Couleurs présentées peuvent différer de la réalité.

GAMME DE COULEURS

Vermont (SAL 60) COVA 49254	Meranti (SAL 61) COVA 49233 ★	Tiama (SAL 62) COVA 49237	Anthracite brossé (SAL 67) HS 436-1006	Aluminium brossé (SAL 69) HS 436-1001	Anthracite (SAL 70) HS 436-5003
Brun foncé (SAL 71) COVA 49116	Gris agathe (SAL 72) REN 7038.050.167	Gris clair (SAL 73) REN 7251.050.167	Gris basalte (SAL 74) REN 7012.050.167	Quartz (SAL 78) REN 7039.050.167	Gris basalte structure sablée (SAL 84) HS 436-7048
Gris de signal sablé (SAL 87) REN 7004.050.083	Gris anthracite structure sablée (SAL 88) HS 436-7003	Gris quartz sablé (SAL 90) HS 436-7047	Woodec Oak (SAL 91) HS F470-3001	Woodec Alpine (SAL 92) HS F470-3002	Woodec Concrete (SAL 93) HS F470-3003

GAMME DE COULEURS

<p>Silver Alux (SAL 107) HS 436-1016</p>	<p>Brun foncé x-brush (SAL 108) HS 436-1023</p>	<p>Platinum (SAL 109) HS 436-1009</p>	<p>Golden (SAL 110) HS 436-1007</p>	<p>Bleu d'acier x-brush (SAL 111) HS 436-1022</p>	<p>Blanc sablé (SAL 112) HS 456-6001</p>
<p>Vert woodgrain (SAL 113) HS 436-5016</p>	<p>Grey Concrete (SAL 115) LG GD802_D8</p>	<p>BrillandWeiss (SAL 116) HS 456-5057</p>			

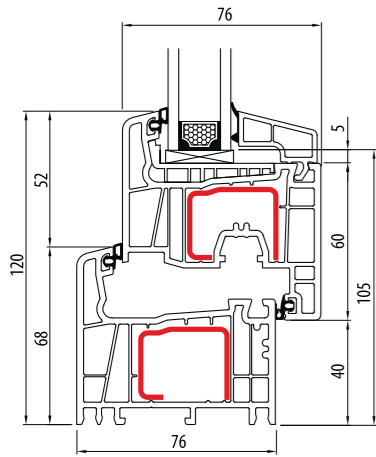
Couleurs présentées peuvent différer de la réalité.



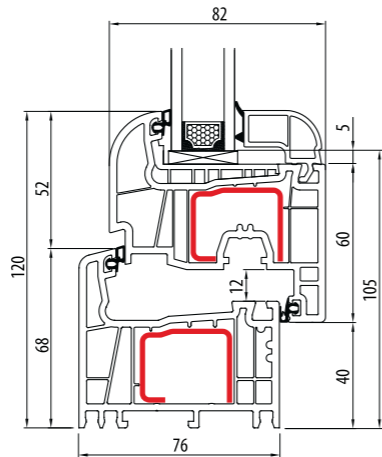
STREAMLINE 76

1,3	2	5	76
Uf [w/m²K]	joints	chambres	profondeur [mm]

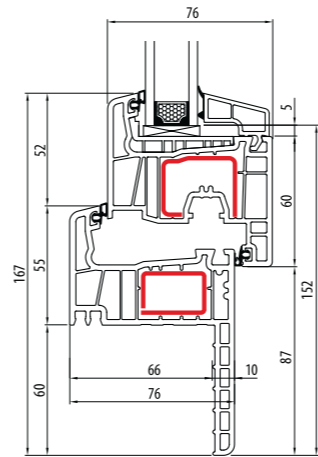
Streamline 76 Classic-line



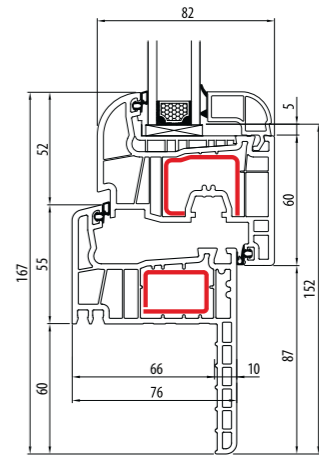
Streamline 76 Round-line



Streamline 76 reno 60 Classic-line



Streamline 76 reno 60 Round-line



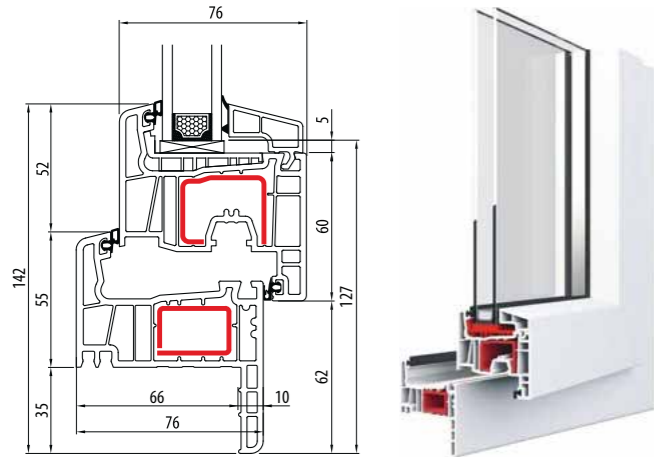
STREAMLINE 76 RENO

1,3	2	5	76	60
Uf [w/m²K]	joints	chambres	profondeur [mm]	aille [mm]

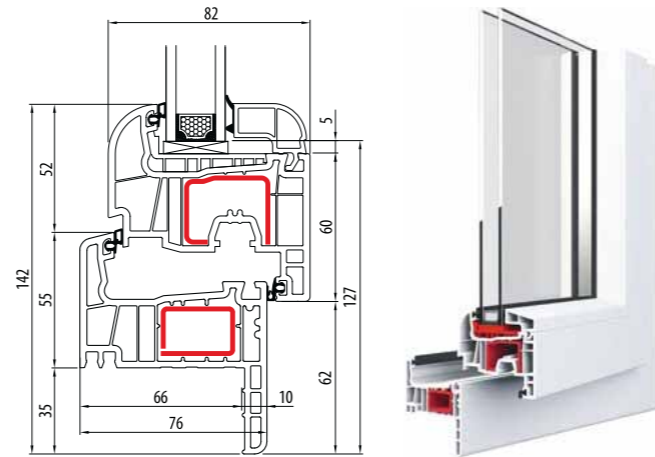
STREAMLINE 76 RENO

1,3	2	5	76	35
Uf [w/m²K]	joints	chambres	profondeur [mm]	aille [mm]

Streamline 76 reno 35 Classic-line



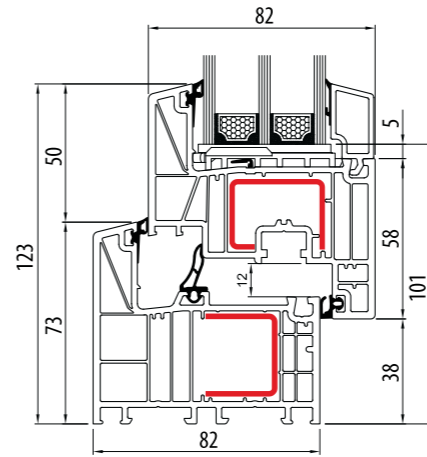
Streamline 76 reno 35 Round-line



BLUEVOLUTION 82

1,1	3	6	82
Uf [w/m²K]	joints	chambres	profondeur [mm]

BluEvolution 82 Classic-line



BLUEEVOLUTION 82 RENO

3	6	82	60
joints	chambres	profondeur [mm]	aile [mm]

3	6	82	35
joints	chambres	profondeur [mm]	aile [mm]

BLUEEVOLUTION 92

1,0	3	6	92
Uf [w/m²K]	joints	chambres	profondeur [mm]

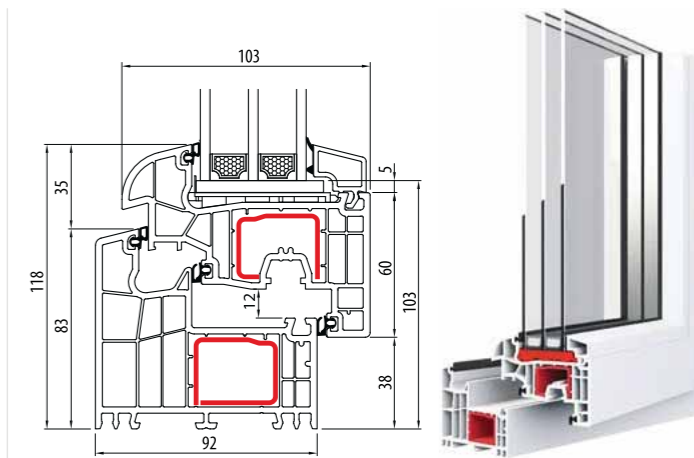
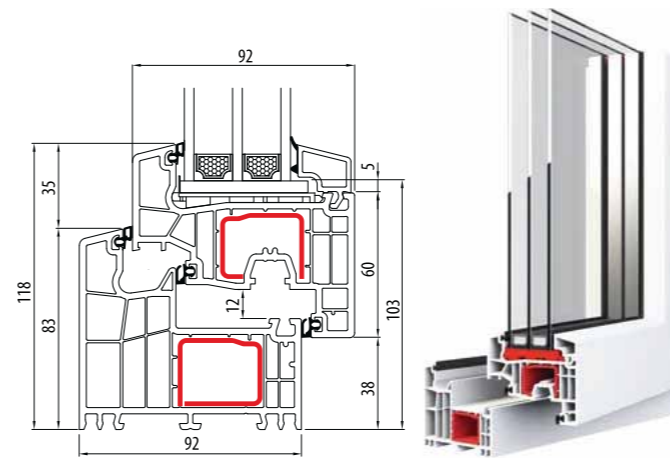
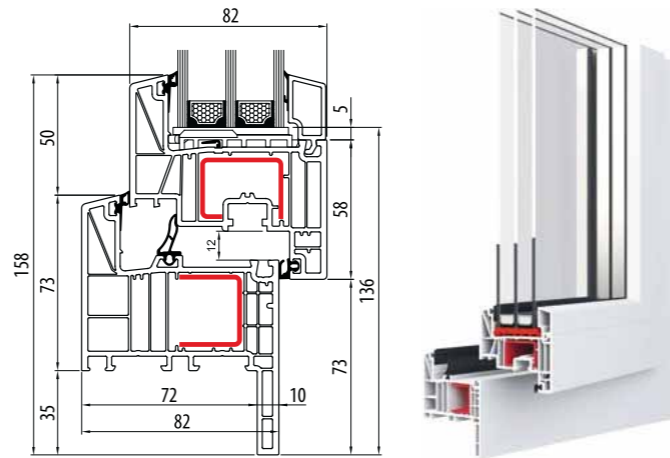
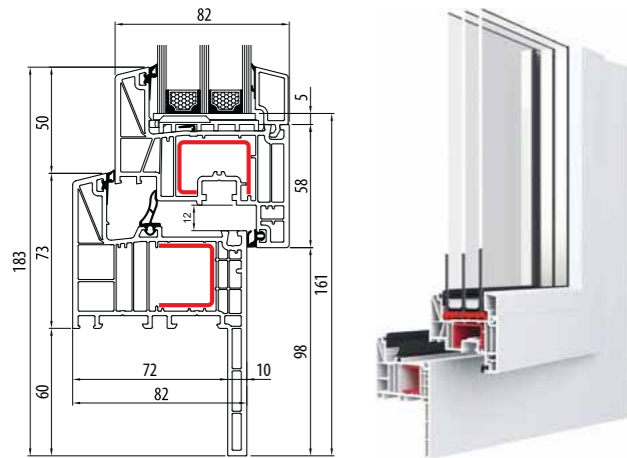


BluEvolution 82 reno 60 Classic-line

BluEvolution 82 reno 35 Classic-line

BluEvolution 92 Classic-line

BluEvolution 92 Round-line



PARCLOSES - SL 76

PARCLOSES - SL 76

Vitrages

47 - 48 - 49

43 - 44 - 45

39 - 40 - 41

35 - 36 - 37

31 - 32 - 33

27 - 28 - 29

25 - 26 - 27

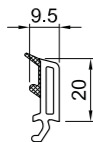
23 - 24 - 25

19 - 20 - 21

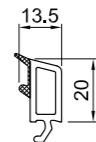
15 - 16 - 17



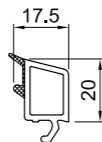
Classic-line



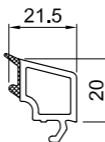
413 809



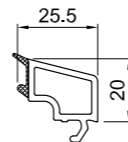
413 813



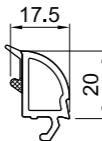
413 817



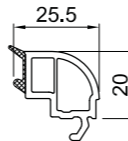
413 821



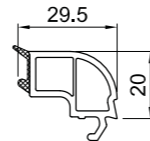
413 825



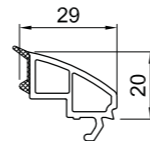
413 717



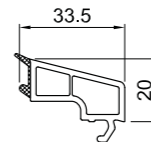
413 725



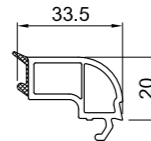
413 728



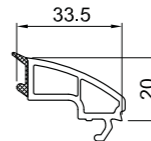
413 729



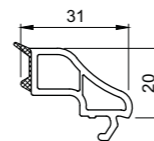
413 833



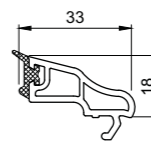
413 730



413 735



413 932



413 933



Soft-line



History-line

PARCLOSES - BE 92

Vitrages

59 - 60 - 61

55 - 56 - 57

51 - 52 - 53

47 - 48 - 49

43 - 44 - 45

39 - 40 - 41

37 - 38 - 39

PARCLOSES - BE 92

35 - 36 - 37

31 - 32 - 33

27 - 28 - 29

25 - 26 - 27



Classic-line



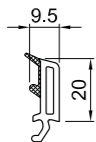
Round-line



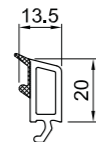
Soft-line



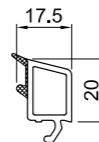
History-line



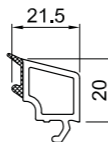
413 809



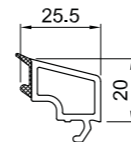
413 813



413 817



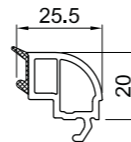
413 821



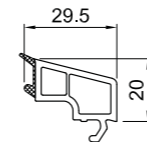
413 825



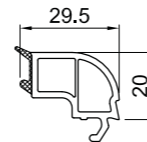
413 717



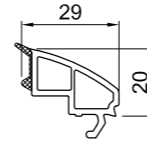
413 725



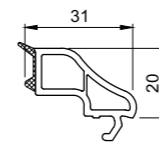
413 829



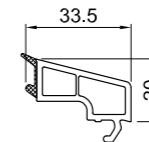
413 728



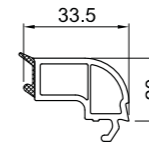
413 729



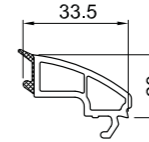
413 932



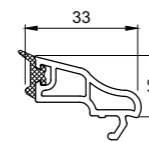
413 833



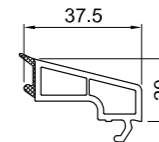
413 730



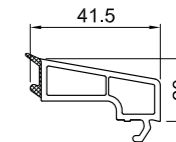
413 735



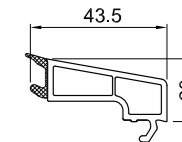
413 933



413 837



413 841



413 843

PARCLOSES - BE 82

Vitrages

51 - 52 - 53

47 - 48 - 49

43 - 44 - 45

39 - 40 - 41

35 - 36 - 37

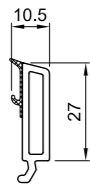
31 - 32 - 33

27 - 28 - 29

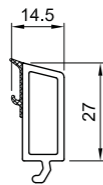
23 - 24 - 25



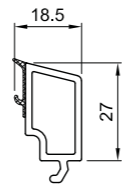
Classic-line



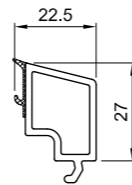
GP8520



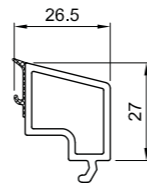
GP8480



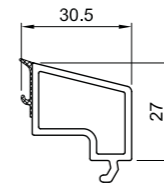
GP8440



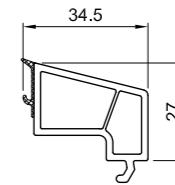
GP8400



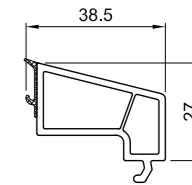
GP8360



GP8320



GP8280

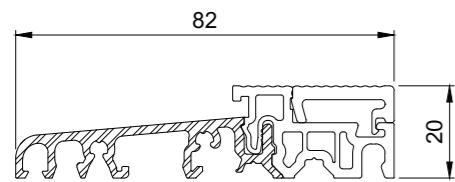


GP8240

PARCLOSES - BE 82

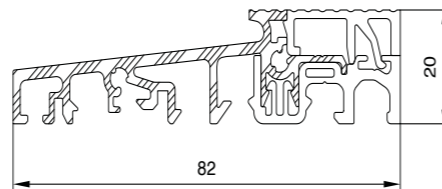
SEUILS

Seuil 216325



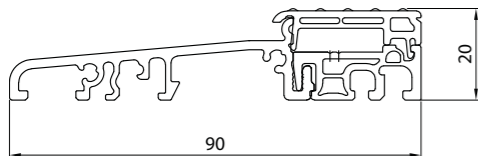
- Seuil avec isolation thermique
- On peut le mettre pour:
- Streamline 76

Seuil ZS7110



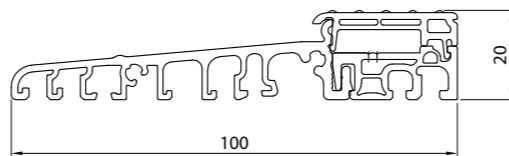
- Seuil avec isolation thermique
- On peut le mettre pour:
- BluEvolution 82

Seuil Eifel 90TB



- Seuil avec isolation thermique
- On peut le mettre pour:
- BluEvolution 92 assemblage avec fix à côté

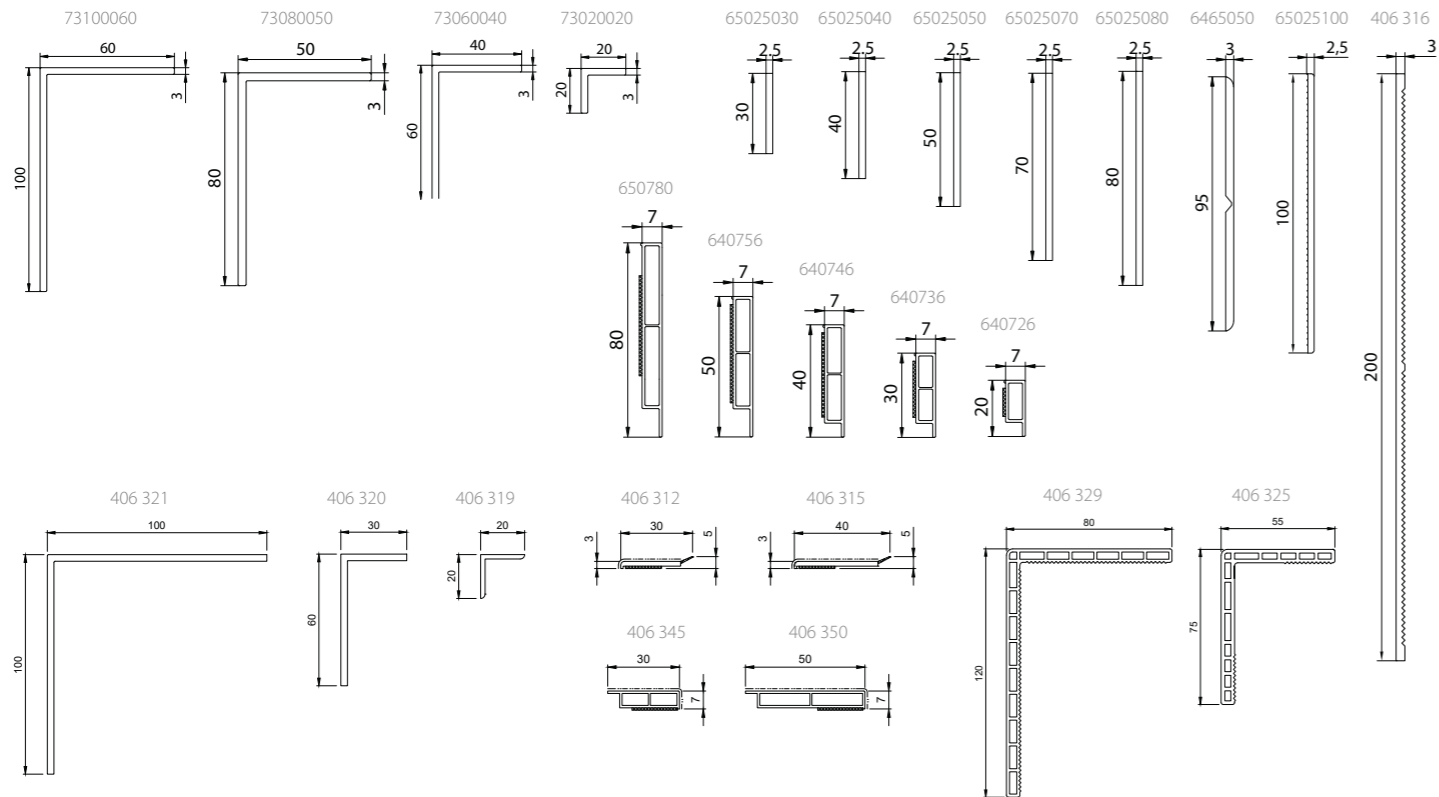
Seuil Eifel 100TB



- Seuil avec isolation thermique
- On peut le mettre pour:
- BluEvolution 92

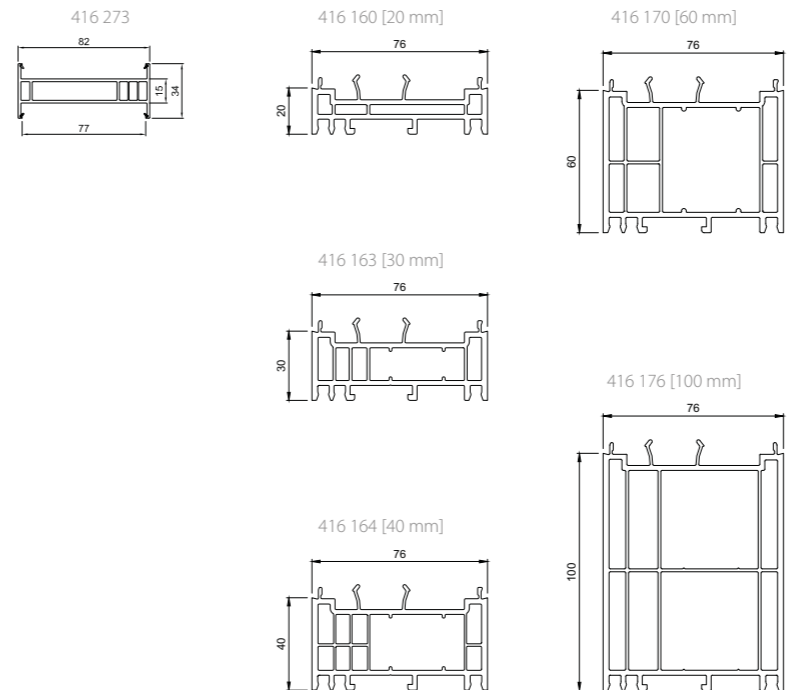


PROFILS DE JONCTION ET ÉLARGISSEURS

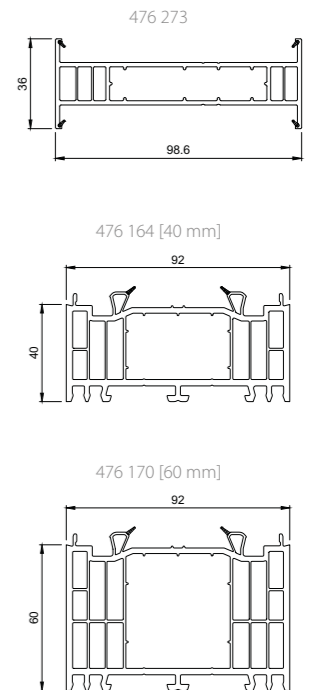


PROFILS DE JONCTION, ÉLARGISSEURS ET ACCESSOIRES SUPPLÉMENTAIRES

Streamline 76

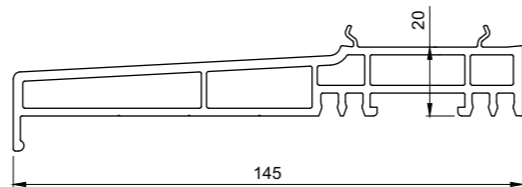
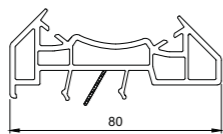
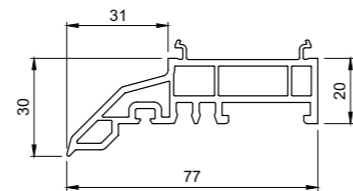
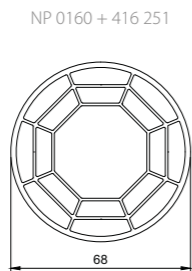
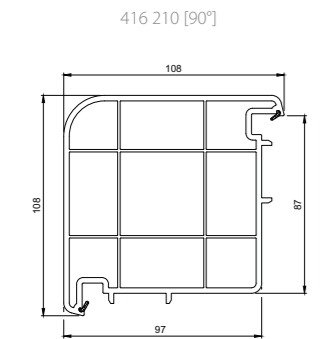


BluEvolution 92

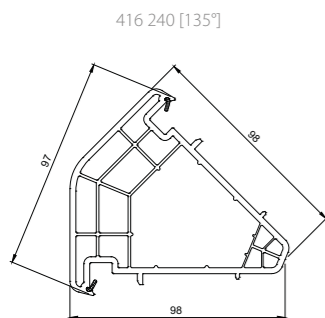


PROFILS DE JONCTION ET ÉLARGISSEURS

SL 76, BE 92

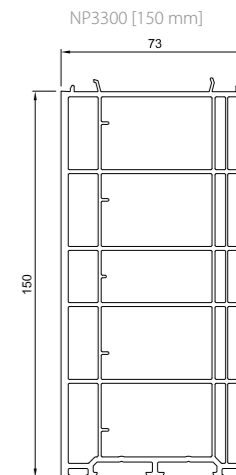
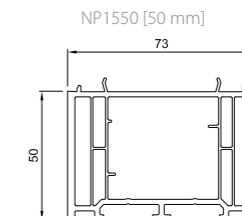
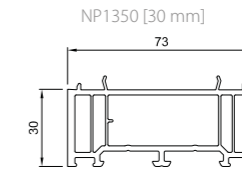
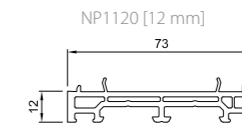
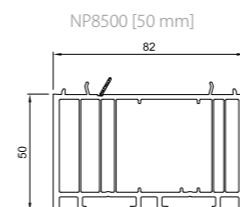
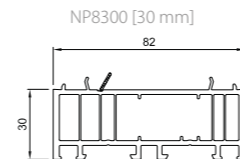
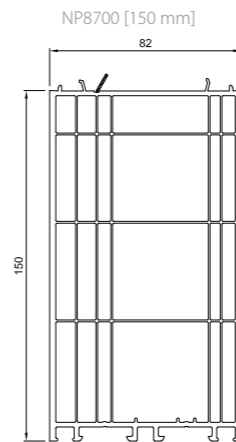
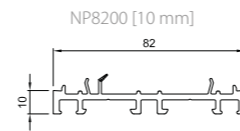


406 255



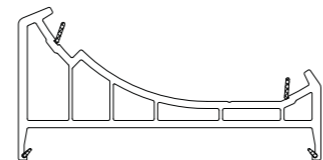
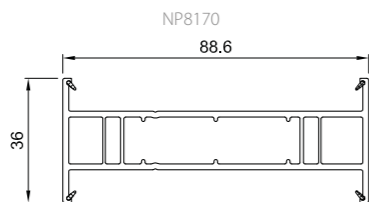
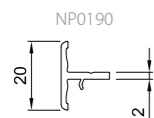
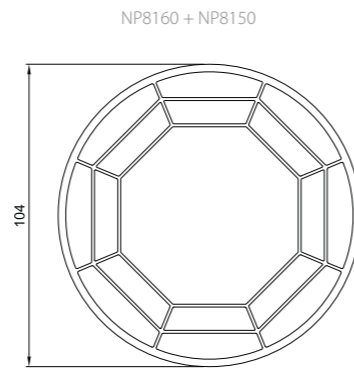
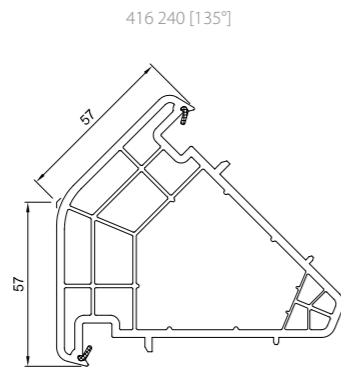
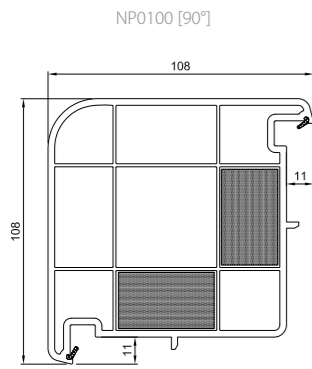
PROFILS DE JONCTION ET ÉLARGISSEURS

BluEvolution 82



PROFILS DE JONCTION ET ÉLARGISSEURS

BluEvolution 82



FARBPALETTE

<p>Noix marron (GEA 01) REN 9.2178 007-116700</p>	<p>Chêne doré (GEA 02) REN 9.2178 001-116700</p>	<p>Acajou (GEA 03) REN 9.2065 021-11670</p>	<p>Anthracite (GEA 04) REN 7016.05-116700</p>	<p>Anthracite structure sablée (GEA 07) REN 9.7016 05-809700</p>	<p>Pin de montagne (GEA 08) REN 9.3069 041-116700</p>
<p>Chêne clair (GEA 09) REN 9.3118 076-116800</p>	<p>Écru deko (GEA 11) HS F 456-5054</p>	<p>Gris deko (GEA 12) REN 7155.05-116700</p>	<p>Winchester (GEA 13) REN 9.0049240-114800</p>	<p>AnTeak (GEA 16) REN 9.33241002-119500</p>	<p>Chêne moyen (GEA 17) REN 9.2052 089-116700</p>
<p>Gris basalte (GEA 19) REN 7012 05-116700</p>	<p>RealWood Gris anthracite (GEA 20) HS F 436-4003</p>	<p>Chêne blanchi (GEA 21) HS F 456-3081</p>	<p>Noir lisse (GEA 22) REN 7021 05 -808300</p>	<p>Gris quartz deko (GEA 23) REN 7039 05-116700</p>	<p>Blanc (GEA 24) HS F 456-5053</p>

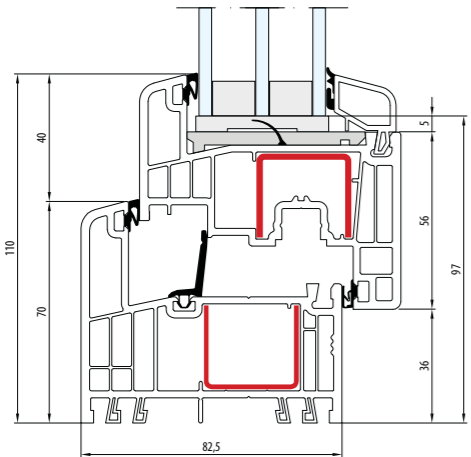
Die Farbtöne können leicht von den tatsächlichen Farbtönen abweichen.

FARBPALETTE

<p>Bleu marine (GEA 25) REN 5150.05-116700</p>	<p>Vert deko (GEA 27) REN 6125.05-116700</p>	<p>Oregon (GEA 28) REN 9.1192 001-116700</p>	<p>Siena PN Noce (GEA 30) HS F 436-3059</p>	<p>Douglasie (GEA 31) REN 9.3152 009-116700</p>	<p>Laiton brossé (GEA 32) HS F 436-1007</p>
<p>Blanc brillant (GEA 34) HS F 456-5057</p>	<p>Argent brossé (GEA 35) HS F 436-1002</p>	<p>Rouge (GEA 37) REN 3081.05-116700</p>	<p>Bleu d'acier (GEA 39) REN 5007.5-116700</p>	<p>Gris signal lisse (GEA 40) REN 7004 05-808300</p>	<p>Vert (GEA 41) REN 6005.05-116700</p>
<p>Gris (GEA 42) REN 7038.05-116700</p>	<p>Gris basalte lisse (GEA 43) HS F 436-7048</p>	<p>Gris quartz lisse (GEA 46) HS F 436-7047</p>			

0,91	3	6	82,5
Uf [w/m ² K]	joints	chambres	profondeur [mm]

Gealan S 9000 Classic-line



POIGNÉES



Poignée standard en aluminium

Disponible en couleurs:

- blanc
- brun
- carmel
- argent
- titane
- crème



Poignée standard en aluminium avec clé

Disponible en couleurs:

- blanc
- brun
- carmel
- argent
- crème



Poignée NEW YORK SECUSTIK

Disponible en couleurs:

- blanc
- argent
- doré
- crème
- marron



Poignée MOONLINE

Disponible en couleurs:

- blanc
- brun
- doré
- argent
- titane

POIGNÉES



Poignée Patio

Disponible en couleurs:

- blanc
- brun
- vieil or anodisé
- crème



Poignée HST

Disponible en couleurs:

- blanc
- argent
- crème
- doré
- brun



Poignée MACO en aluminium

Disponible en couleurs:

- blanc
- brun
- carmel
- argent
- titane
- crème
- doré mat



Poignée HOPPE SECUSTIK

Disponible en couleurs:

- blanc
- brun
- carmel
- argent
- titane
- crème
- doré mat



Poignée ROTO

Disponible en couleurs:

- doré brillant
- doré mat

TECHNOLOGIES DE SOUDAGE INNOVANTES

Les avantages de cette technologie:

- point de soudure invisible
- finition esthétique des coins de fenêtre - tous deux de l'extérieur, ainsi qu'à l'intérieur des profils
- force de soudure au plus haut niveau
- pas de rainure au coin où la saleté peut s'accumuler

Les machines sont prêtes à travailler avec les profils Aluplast et Salamander.



Standard Aluplast



1. Prise anti-vol
2. Crochet circulaire
3. Crochet de levage
4. Pin rendant difficile à percer (IS)

Standard Salamander



5. Fermeture tombant horizontale
6. Crémone
7. Élévateur d'espagnolette
8. Ciseaux basculants
9. Coin
10. Fermeture du milieu
11. Charnière supérieure
12. Charnière inférieure



3

SYSTÈME TOMBANT-COULISSANT À TRANSLATION (PSK)

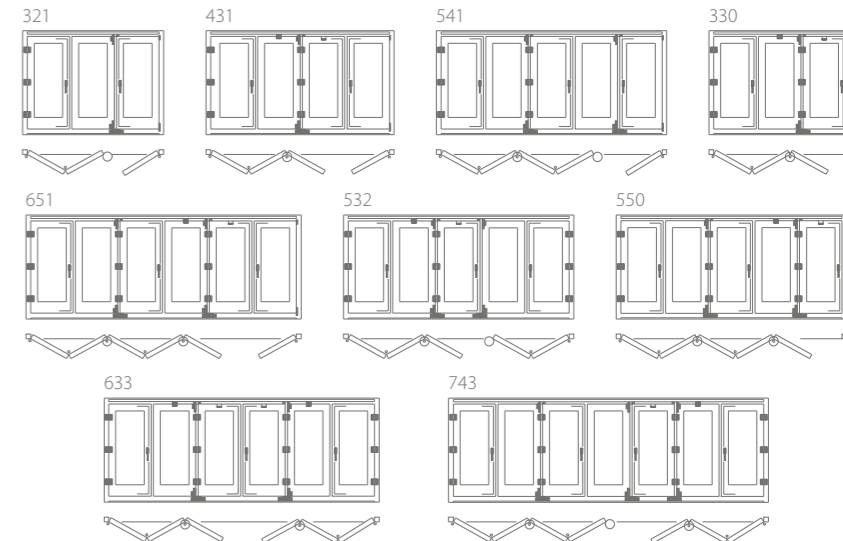
- tombant-coulissant
- parallèle
- haut isolation thermique



SYSTÈMES EN ACCORDÉON



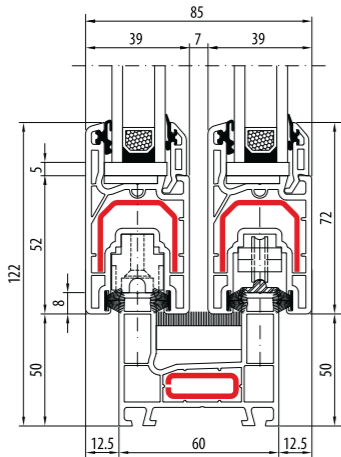
- 1,3 Uf [w/m²K]
- 3-7 nombre d'ouvrants
- 6 rouleaux
- 5,3 largeur max. de construction [m]



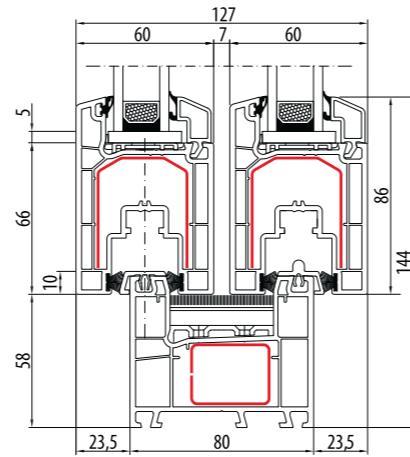
SYSTÈME COULISSANT ST

2,7	2,1	3	60	80	127
Uf [w/m ² K] ST60	Uf [w/m ² K] ST80	joints	profondeur d'ouvrant [mm]	profondeur de profil [mm]	profondeur de profil [mm]

Easy Slide ST 60

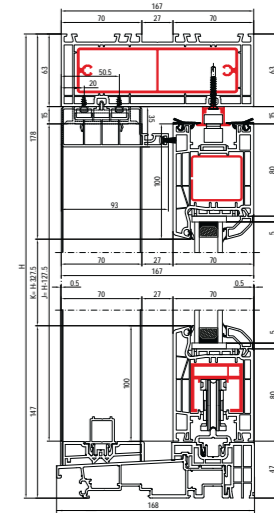
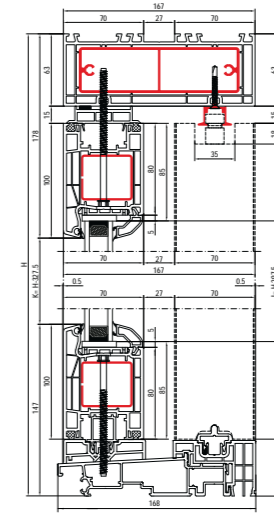


Multi Slide ST 80



SYSTÈME LEVANT-COULISSANT HST 70

3	4	167
chambres (dormant)	chambres (ouvrant)	profondeur de profil [mm]



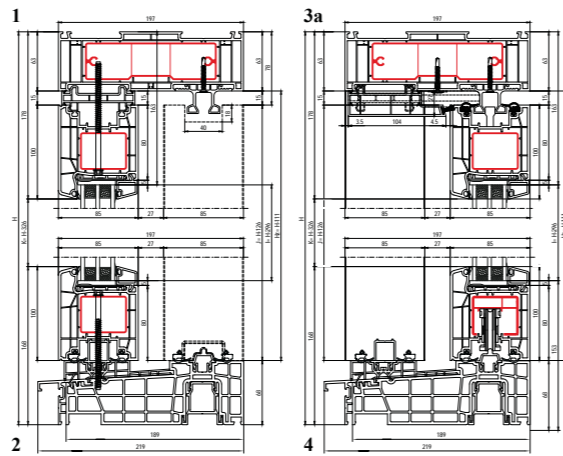
SYSTÈME LEVANT-COULISSANT HST 85



* possibilité de choisir un seuil bas

1,5	5	4	197
Uf [w/m²K]	chambres (dormant)	chambres (ouvrant)	profondeur de profil [mm]

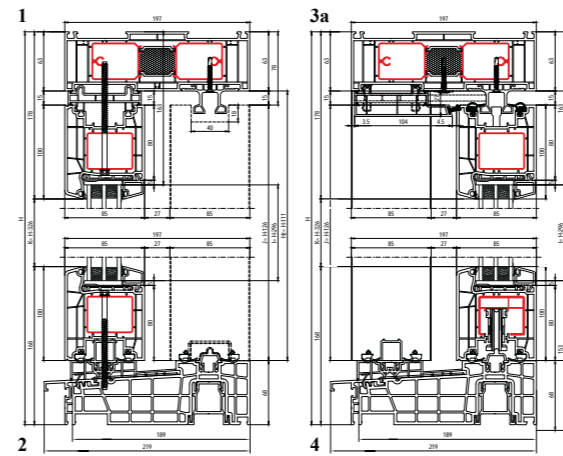
HST 85 Basic



SYSTÈME LEVANT-COULISSANT HST 85

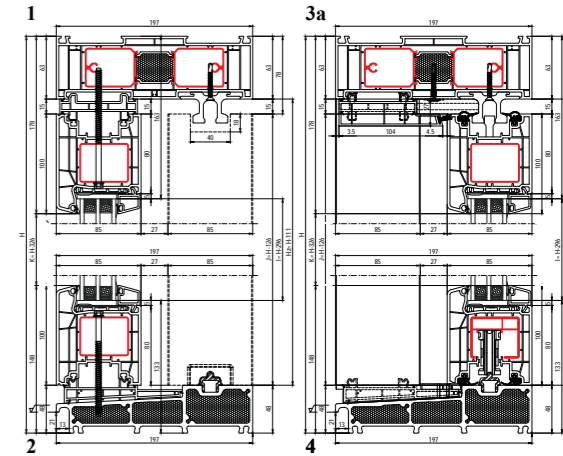
1,5	5	4	197
Uf [w/m²K]	chambres (dormant)	chambres (ouvrant)	profondeur de profil [mm]

HST 85 Standard



1,1	5	4	197
Uf [w/m²K]	chambres (dormant)	chambres (ouvrant)	profondeur de profil [mm]

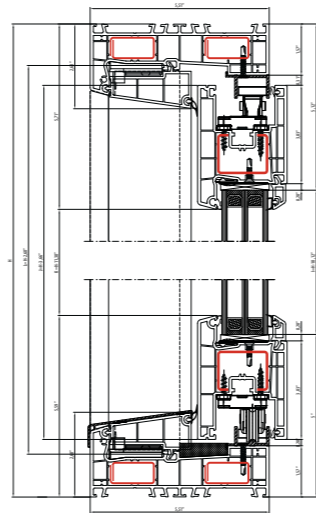
HST 85 Premium



SYSTÈME COULISSANT SMART-SLIDE



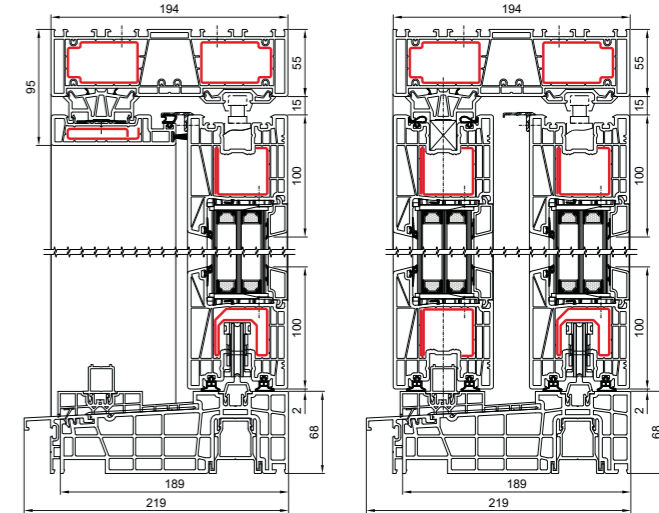
1,4	70	140
Uf [W/m²K]	profondeur de profil [mm]	profondeur de profil [mm]



SYSTÈME LEVANT-COULISSANT HST SALAMANDER



1,3	5	5	194
Uf [w/m²K]	chambres (dormant)	chambres (ouvrant)	profondeur de profil [mm]



* możliwość wyboru niskiego progu



100

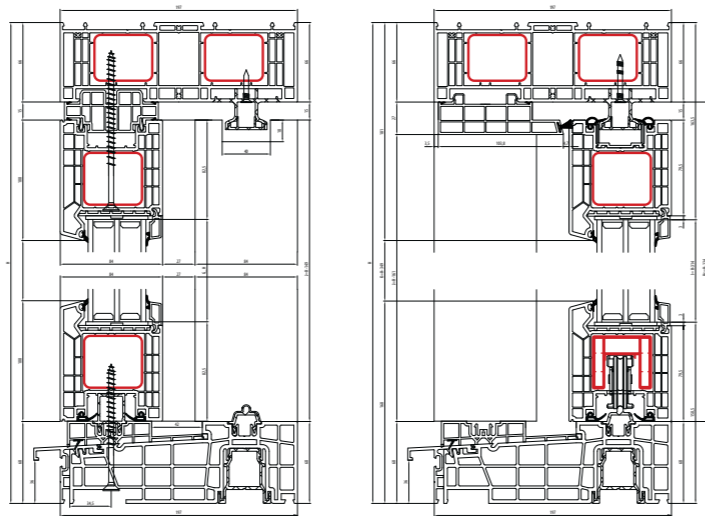
hauteur
du profil [mm]

400

poids max.
de l'ouvrant [kg]

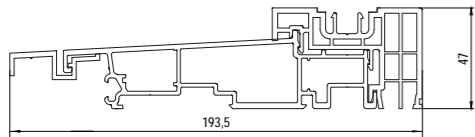
3

max. hauteur de
construction [m]



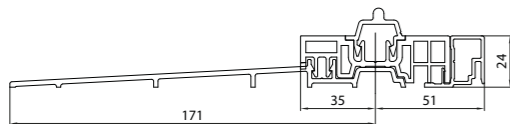
SEUILS

Seuil GU-47



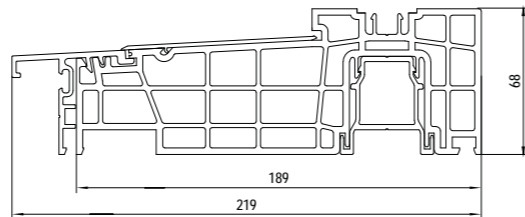
- Possibilité d'encaster dans le sol
- On peut le mettre pour:
- HST 70 mm

Seuil GU Flatstep



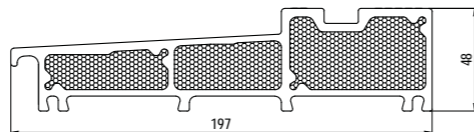
- Possibilité de monter sur le sol
- On peut le mettre pour:
- HST 85 mm - seuil bas

Seuil Thermostep 204



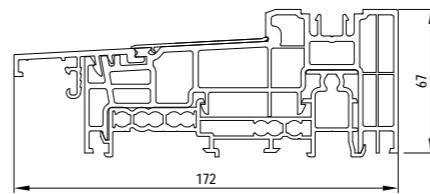
- Possibilité d'encaster dans le sol
- On peut le mettre pour:
- HST 85 mm

Seuil 279110



- Seuil avec isolation thermique
 - Possibilité d'encaster dans le sol
- On peut le mettre pour:
- HST 85 mm - Premium

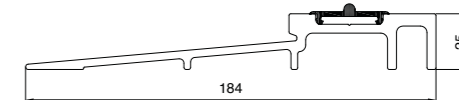
Seuil Thermostep



- Seuil avec isolation thermique
 - Possibilité d'encaster dans le sol
- On peut le mettre pour:
- HST Salamander

SEUILS

Seuil Maco Fiber Therm



- Possibilité de monter sur le sol
- On peut le mettre pour:
- HST Salamander

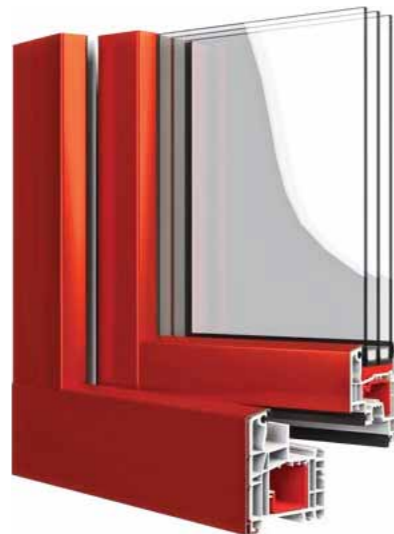
CAPOTAGE **ALUSKIN**

CAPOTAGE **ALUSKIN**

Ideal 4000



Ideal 5000



Ideal 8000



HST 85



Streamline 76



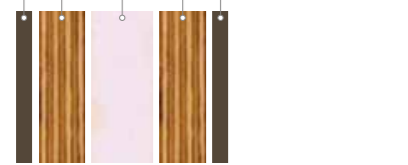


4

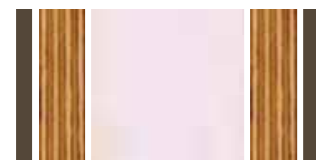
PANNEAUX DE PORTE

Remplissage **Plus**

- HPL 2 mm ou ALU 2 mm
- contre-plaqué
- mousse de polyuréthane
- contre-plaqué
- HPL 2 mm ou ALU 2 mm



épaisseur 24 mm (2/6/8/6/2)



épaisseur 36 mm (2/6/20/6/2)



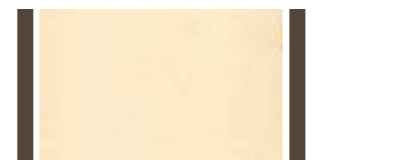
épaisseur 48 mm (2/6/32/6/2)

Remplissage **Classic**

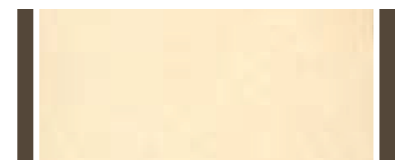
- HPL 2 mm ou ALU 2 mm
- polystyrène extrudé XPS
- HPL 2 mm ou ALU 2 mm



épaisseur 24 mm (2/20/2)



épaisseur 36 mm (2/32/2)



épaisseur 48 mm (2/44/2)

Panneaux EkoLine en aluminium - EkoLine Alu.

Nous ne vendons que les portes EkoLine Alu en tôle d'aluminium dans les couleurs RAL, pas possible de les faire dans des couleurs semblables au bois.

Application en décor inox affleurant



Panneaux rainurés en feuillure



Vitrage standard - pour panneau 24 mm

- côté intérieur [4 MAT]
- côté extérieur (feuilleté) [VSG 33.1 MAT]



Vitrage standard - pour panneau 36 mm

- côté intérieur (feuilleté) [VSG 33.1 MAT]
- côté extérieur (feuilleté) [VSG 33.1 MAT]



Vitrage standard - pour panneau 48 mm

- côté intérieur (feuilleté) [VSG 33.1 MAT]
- vitrage clair [4 mm]
- côté extérieur (feuilleté) [VSG 33.1 MAT]



EkoLine 01



EkoLine 02



EkoLine 03



EkoLine 04



EkoLine 05



EkoLine 06



EkoLine 12



EkoLine 13



EkoLine 14



EkoLine 15



EkoLine 16



EkoLine 17



EkoLine 18



EkoLine 07



EkoLine 08



EkoLine 09



EkoLine 10



EkoLine 11



EkoLine 19



EkoLine 20



EkoLine 21



EkoLine 22



EkoLine 23



EkoLine 24



EkoLine 25



EkoLine 26



EkoLine 27



EkoLine 28



EkoLine 29



EkoLine 30



EkoLine 31



EkoLine 32



EkoLine 40



EkoLine 41



EkoLine 42



EkoLine 43



EkoLine 44



EkoLine 33



EkoLine 34



EkoLine 35



EkoLine 36



EkoLine 37



EkoLine 38



EkoLine 39



EkoLine 46



EkoLine 47



EkoLine 48



EkoLine 49



EkoLine 50



EkoLine 45



EkoLine 51



EkoLine 52



EkoLine 53



EkoLine 54



EkoLine 55



EkoLine 56



EkoLine 62



EkoLine 63



EkoLine 64



EkoLine 65



EkoLine 66



EkoLine 67



EkoLine 68



EkoLine 57



EkoLine 58



EkoLine 59



EkoLine 60



EkoLine 61



EkoLine 69



EkoLine 70



EkoLine 71



EkoLine 72



EkoLine 73



EkoLine 74



EkoLine 75

ACCESSOIRES POUR PORTE EN PVC

ACCESSOIRES POUR PORTE EN PVC

Béquilles et tirant



Couleurs disponibles:

- blanc
- marron
- crème
- argenté
- doré

Béquilles et tirant



Couleurs disponibles:

- INOX

Béquilles et tirant de sécurité à trous invisibles



Couleurs disponibles:

- INOX

Entrée de boîte aux lettres



Couleurs disponibles

- blanc
- argenté
- doré

Judas



Couleurs disponibles

- INOX



P1
Taille
• 30x560 mm
Espacement
• 380 mm



P60
Taille
• 30x580 mm
Espacement
• 380 mm



M1
Taille
• 30x300 mm
Espacement
• 330 mm



P5
Taille
• 30x580 mm
Espacement
• 380 mm



P45B
Taille
• 30x580 mm
Espacement
• 380 mm



M2
Taille
• 30x300 mm
Espacement
• 330 mm



P8
Taille
• 30x580 mm
Espacement
• 380 mm



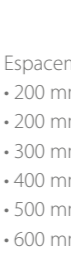
P45
Taille
• 30x300 mm
• 30x400 mm
• 30x500 mm
• 30x600 mm
• 30x700 mm
• 30x800 mm
• 30x900 mm
• 30x1000 mm
• 30x1100 mm



M6
Taille
• 30x300 mm
Espacement
• 330 mm



P10
Taille
• 30x580 mm
Espacement
• 380 mm



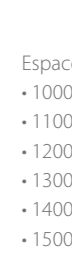
Espacement
• 200 mm
• 200 mm
• 300 mm
• 400 mm
• 500 mm
• 600 mm
• 700 mm
• 800 mm
• 900 mm



P10B
Taille
• 30x580 mm
Espacement
• 510 mm



Taille
• 30x1200 mm
• 40x1300 mm
• 40x1400 mm
• 40x1500 mm
• 40x1600 mm
• 40x1700 mm
• 40x1800 mm
• 40x1900 mm
• 40x2000 mm



Espacement
• 1000 mm
• 1100 mm
• 1200 mm
• 1300 mm
• 1400 mm
• 1500 mm
• 1600 mm
• 1700 mm
• 1800 mm

Les possibilités infinies de l'utilisation du verre dans l'architecture contemporaine nous incitent à vous proposer une ligne exclusive, hors du temps, de panneau de portes Eko Vitre.

Non seulement design mais aussi sûrs et passifs, les panneaux vitrés sont constitués de doubles vitrages doublement feuilletés, dont l'un aux motifs sablés. L'espace entre vitrages est rempli de gaz inerte.

L'ÉPAISSEUR DU PANNEAU	36 mm
CÔTES MAXIMA DU PANNEAU	2200x950 mm
CÔTES MINIMA DU PANNEAU	1700x700 mm

LE PAQUET VITRAGE POUR CE PANNEAU SE PRÉSENTE AINSI

+ VSG 44.4	+ sablé
+ 18 mm Argon	+ VSG 44.2 Plth. XN



EkoVitre 01



EkoVitre 02



EkoVitre 03



EkoVitre 04



EkoVitre 05



EkoVitre 06



EkoVitre 07



EkoVitre 08



EkoVitre 09



EkoVitre 10



EkoVitre 11



EkoVitre 12



EkoVitre 13



EkoVitre 14



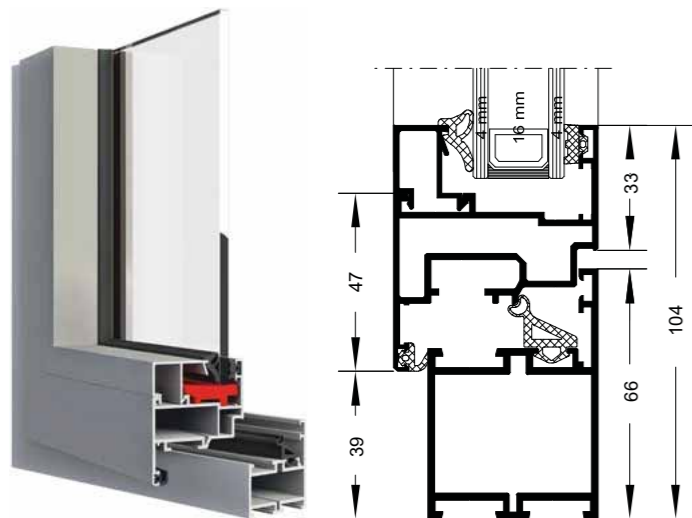
EkoVitre 15



5

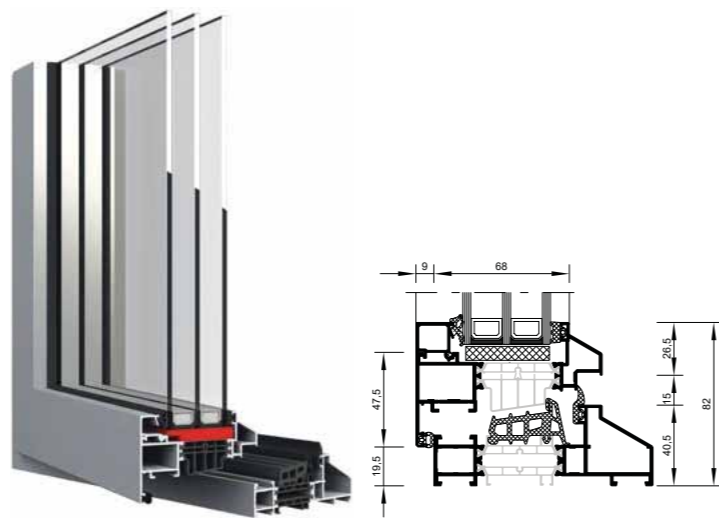
MB-45

45 profondeur de construction	54 profondeur d'ouvrant	sans isolation thermique
-------------------------------------	-------------------------------	-----------------------------



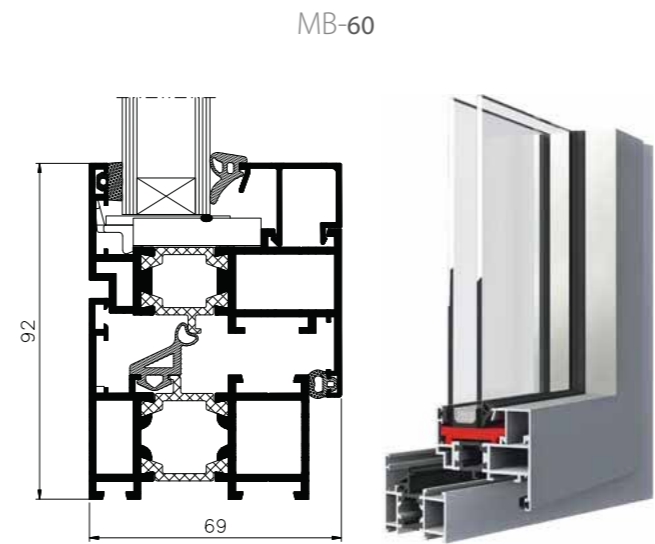
FERROLINE

110 profondeur de construction	93,5 profondeur d'ouvrant	R Rénovation	avec isolation thermique
--------------------------------------	---------------------------------	-----------------	-----------------------------

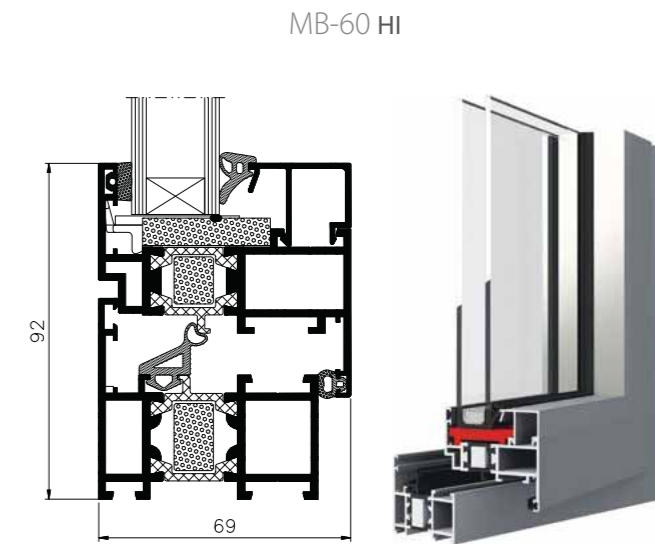


MB-60 / MB-60 HI

60 profondeur de construction	69 profondeur d'ouvrant	R Rénovation	avec isolation thermique
-------------------------------------	-------------------------------	-----------------	-----------------------------



60 profondeur de construction	69 profondeur d'ouvrant	R Rénovation	avec isolation HI
-------------------------------------	-------------------------------	-----------------	----------------------

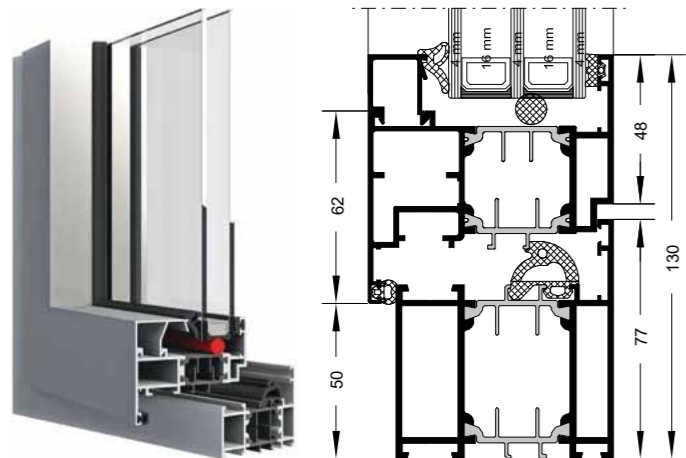


MB-70 / MB-70 HI

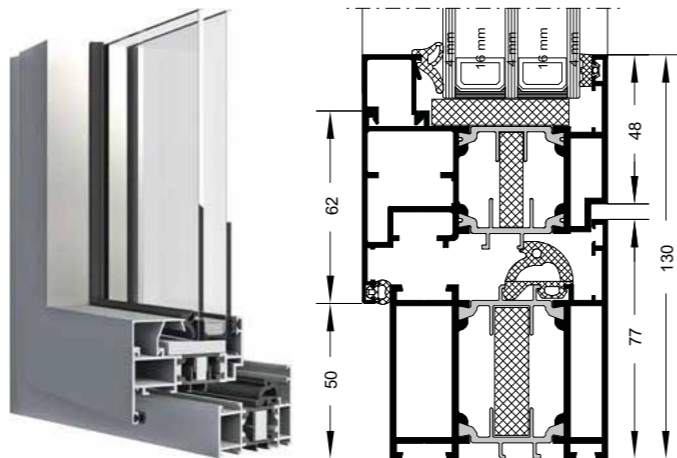
70 profondeur de construction	79 profondeur d'ouvrant	R Rénovation	avec isolation thermique
-------------------------------------	-------------------------------	-----------------	-----------------------------

70 profondeur de construction	79 profondeur d'ouvrant	R Rénovation	avec isolation thermique
-------------------------------------	-------------------------------	-----------------	-----------------------------

MB-70



MB-70 HI

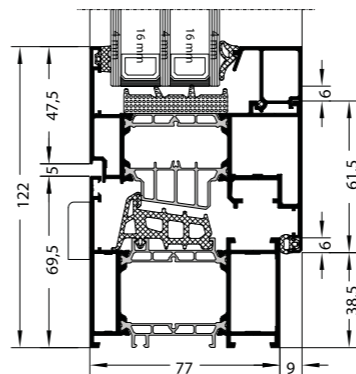


MB-86 / MB-86 SI

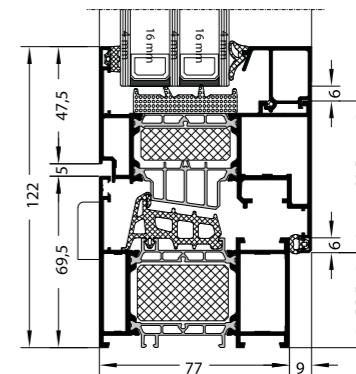
77 profondeur de construction	86 profondeur d'ouvrant	avec isolation thermique
-------------------------------------	-------------------------------	-----------------------------

77 profondeur de construction	86 profondeur d'ouvrant	avec isolation HI
-------------------------------------	-------------------------------	----------------------

MB-86



MB-86 Aero



MB-104 PASSIVE / MB-104 PASSIVE SI

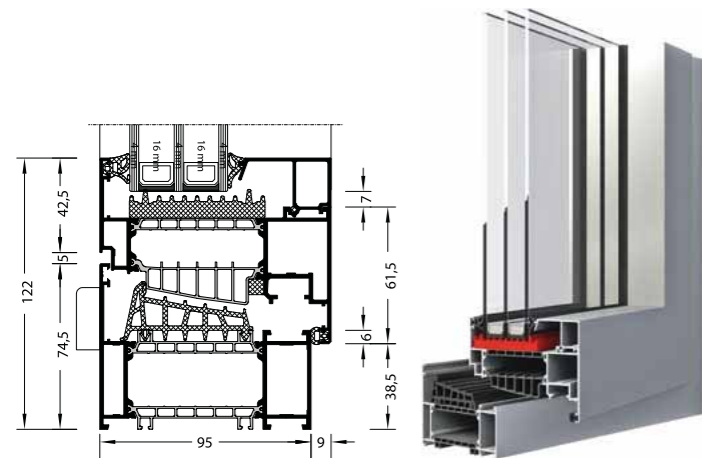
95 profondeur de construction	104 profondeur d'ouvrant	avec isolation thermique	 ZERTIFIZIERTE KOMPONENTE Passivhaus Institut
-------------------------------------	--------------------------------	-----------------------------	---

95 profondeur de construction	104 profondeur d'ouvrant	avec isolation thermique	 ZERTIFIZIERTE KOMPONENTE Passivhaus Institut
-------------------------------------	--------------------------------	-----------------------------	---

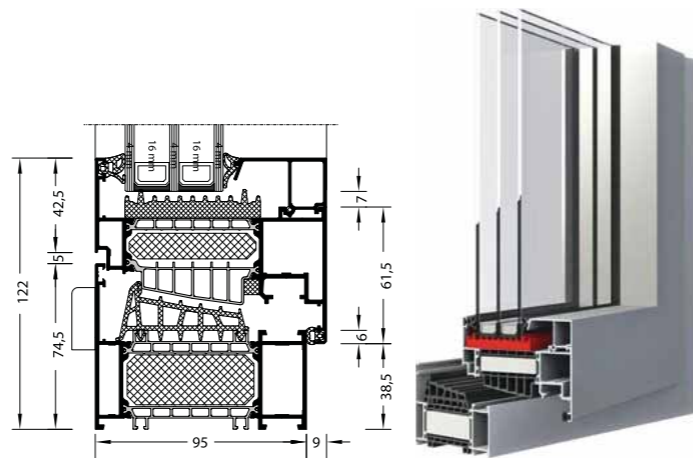
65 profondeur de construction	74 profondeur d'ouvrant	avec isolation thermique
-------------------------------------	-------------------------------	-----------------------------

65 profondeur de construction	68 profondeur d'ouvrant	avec isolation thermique
-------------------------------------	-------------------------------	-----------------------------

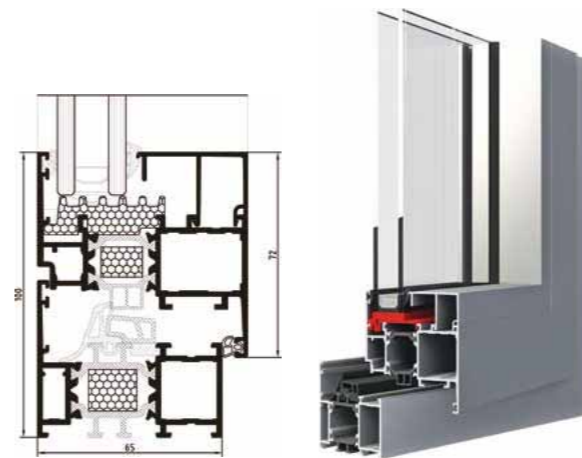
MB-104 Passive SI



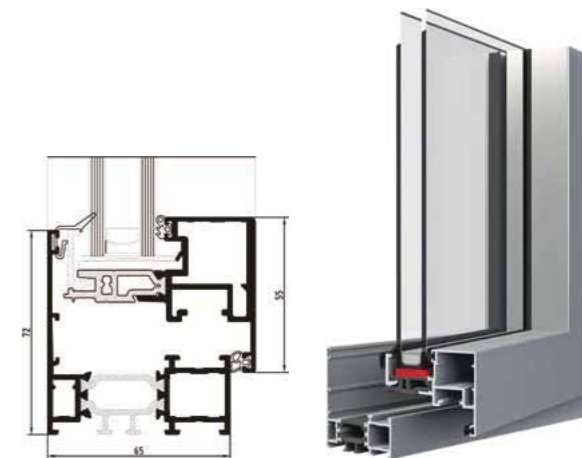
MB-104 Passive Aero



Ecofutural



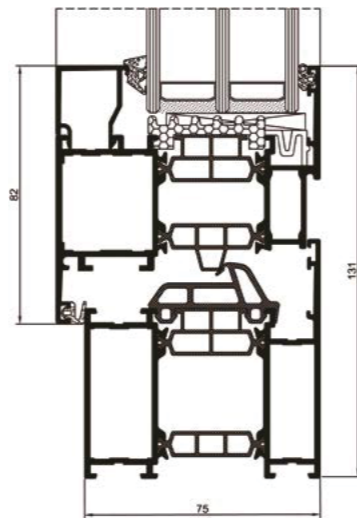
Ecofutural US



SUPERIAL

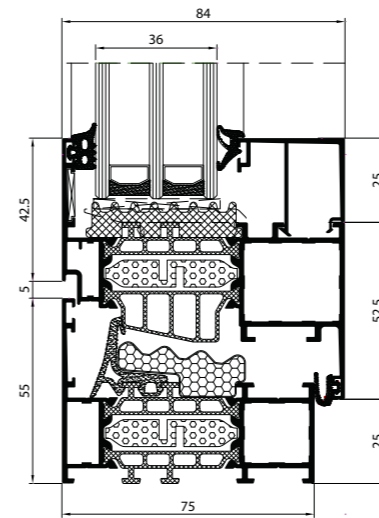


75 profondeur de construction	84 profondeur d'ouvrant	avec isolation thermique
-------------------------------------	-------------------------------	-----------------------------



GENESIS 75

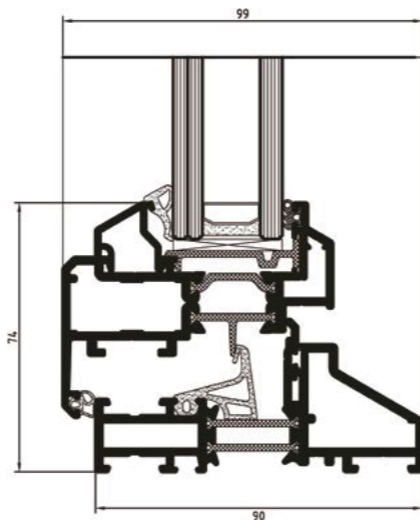
75 profondeur de construction	84 profondeur d'ouvrant	avec isolation thermique
-------------------------------------	-------------------------------	-----------------------------



STEEL LOOK



83 profondeur de construction	67 profondeur d'ouvrant	avec isolation thermique
-------------------------------------	-------------------------------	-----------------------------

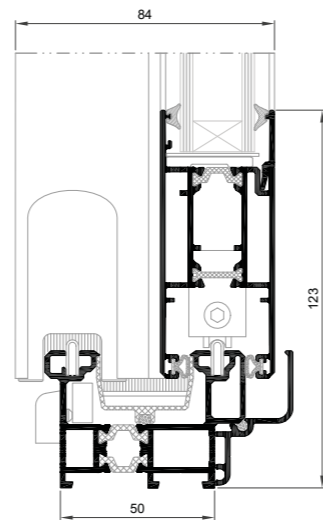




MB-SLIDE

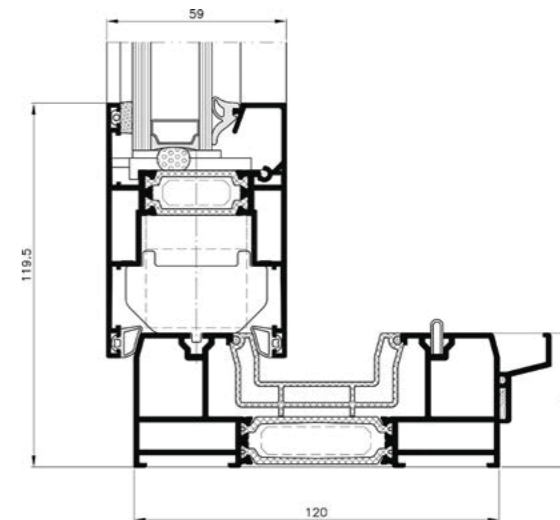


50	81	avec isolation thermique
profondeur de construction	hauteur d'ouvrant [mm]	



MB-59 HS

120	2	199	3	59	avec isolation thermique
profondeur de construction	rails	profondeur de construction	rails	profondeur d'ouvrant	



MB-77 HS

174
profondeur
de construction

2
rails

271
profondeur
de construction

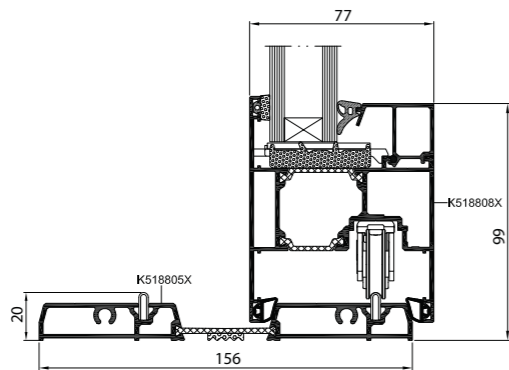
3
rails

77
profondeur
d'ouvrant

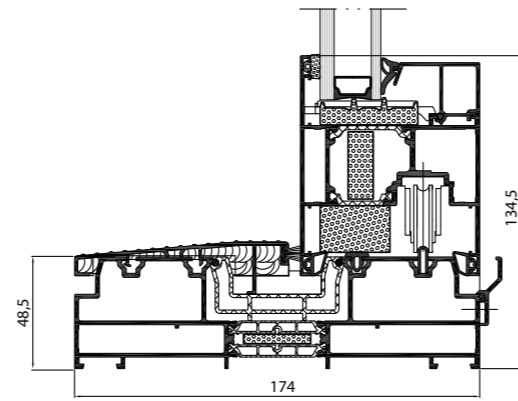
avec isolation
thermique



MB-77 HS niski próg



MB-77 HS HI

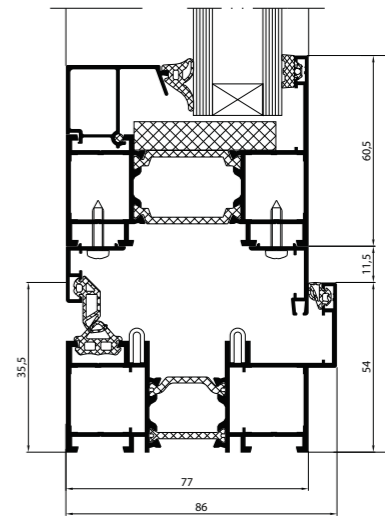


MB-86 FOLD LINE

77
profondeur
de construction

77
profondeur
d'ouvrant

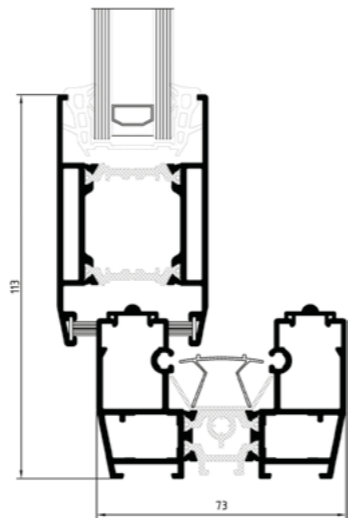
sans isolation
thermique



MODERNSLIDE / MODERNSLIDE GALANDAGE

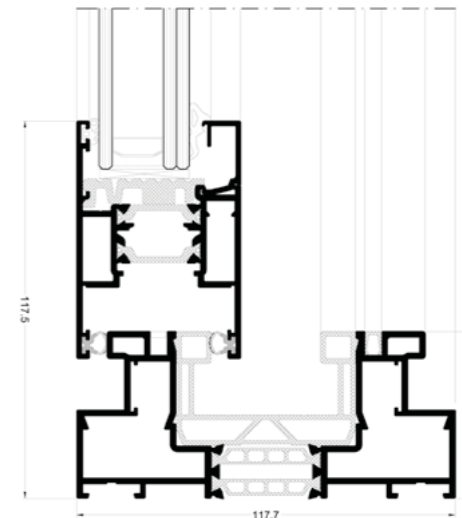


73,8 profondeur de construction	44 profondeur d'ouvrant	sans isolation thermique
---------------------------------------	-------------------------------	-----------------------------



VISOGLIDE

99 profondeur de construction	2 rails	155 profondeur de construction	3 rails	43 profondeur d'ouvrant	sans isolation thermique
-------------------------------------	------------	--------------------------------------	------------	-------------------------------	-----------------------------





7

PORTES D'ENTRÉE EN ALUMINIUM DESPIRO

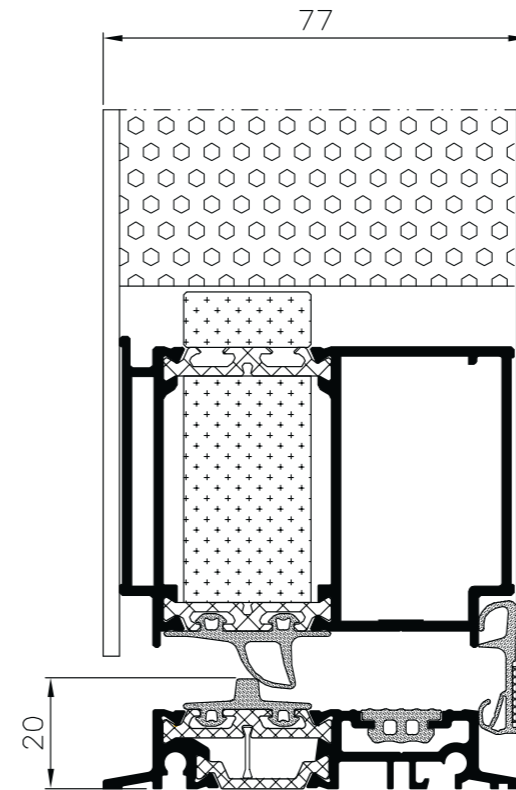
1. Panneaux décoratifs disponibles en nombreux modèles et couleurs de la palette RAL ainsi qu'en revêtements imitation bois.
2. Avec ou sans seuil.
3. Les joints assurant une bonne étanchéité à l'eau et à l'air ce qui augmente le confort d'utilisation et réduit les coûts.
4. Les profils en aluminium rigides et durables permettant de réaliser des portes de grandes dimensions.



Avantage des portes Despiro

- Porte à panneaux affleurants en système d'aluminium Aluprof MB-86,
- Surface parfaitement plate grâce à une construction spéciale,
- Profondeur de 77 mm – dormant aussi affleurant à l'ouvrant,
- BPE de grande taille – jusqu'à 1400 mm de large et 2600 mm de haut,
- Charnières cachées Sigenia Axxent donnant l'effet d'une cohérence et d'harmonie à l'ensemble,
- Possibilité d'équiper le BPE d'impostes et de fixes latéraux,
- En version standard, double vitrage $U_g = 0,7 \text{ W/m}^2\text{K}$,
- Classe d'étanchéité à l'eau - 6A,
- Construction durable ne nécessitant pas d'entretien,
- Seuil plat ou seuil tombant
- Variété de modèles, de couleurs RAL et revêtements imitation bois.

* Tous les modèles de panneaux peuvent être montés de ces 3 façons.



MB 86 Aero Exclusive

Panneau traditionnel

- 3-chambres $U_g = 0,7 \text{ W/m}^2\text{K}$,
- Panneau d'une épaisseur de 77 mm,
- U_g à partir de ST environ 1,0 - 1,2 $\text{W} / \text{m}^2\text{K}$ (selon les dimensions),
- En utilisant des charnières invisibles ouverture uniquement à un angle 100 degrés,
- Variantes de construction: ST

* Le dessin technique montre la variante AERO.



DP 01



DP 02



DP 03



DP 04



DP 05



DP 06



DP 13



DP 14



DP 15



DP 16



DP 17



DP 18



DP 07



DP 08



DP 09



DP 10



DP 11



DP 12



DP 19



DP 20



DP 21



DP 22



DP 23

**DP 30**

(supports sous l'angle de 45 degrés),
acier inoxydable, mat, dépoli

Dimensions possibles:

- DP 30.600 - 30x600 mm
- DP 30.800 - 30x800 mm
- DP 30.1000 - 30x1000 mm
- DP 30.1200 - 30x1200 mm
- DP 30.1400 - 40x1400 mm
- DP 30.1600 - 40x1600 mm
- DP 30.1800 - 40x1800 mm

**DP 40**

(supports droits),
acier inoxydable, mat, dépoli

Dimensions possibles:

- DP 40.600 - 30x600 mm
- DP 40.800 - 30x800 mm
- DP 40.1000 - 30x1000 mm
- DP 40.1200 - 30x1200 mm
- DP 40.1400 - 40x1400 mm
- DP 40.1600 - 40x1600 mm
- DP 40.1800 - 40x1800 mm

**DP 50**

(supports courbés),
acier inoxydable, mat, dépoli

Dimensions possibles:

- DP 50.600 - 30x600 mm
- DP 50.1000 - 30x1000 mm
- DP 50.1200 - 30x1200 mm

**DP 80**

(supports au bout du tirant),
acier inoxydable, mat, dépoli

Dimensions possibles:

- DP 80.600 - 600 mm

**DP 90**

(supports courbés vers l'avant),
acier inoxydable, mat, dépoli

Dimensions possibles:

- DP 90.600 - 600 mm

**DP 100**

(supports droits),
acier inoxydable, mat,
dépoli

Dimensions possibles:

- DP 100.600 - 600 mm
- DP 100.800 - 800 mm
- DP 100.1000 - 1000 mm
- DP 100.1200 - 1200 mm
- DP 100.1400 - 1400 mm
- DP 100.1600 - 1600 mm
- DP 100.1800 - 1800 mm

**DP 55**

(supports courbés),
acier inoxydable, mat, dépoli

Dimensions possibles:

- DP 55.600 - 600 mm
- DP 55.1600 - 1600 mm

**DP 60**

(supports droits), acier inoxydable,
mat, dépoli

Dimensions possibles:

- DP 60.600 - 40x20x600 mm
- DP 60.800 - 40x20x800 mm
- DP 60.1000 - 40x20x1000 mm
- DP 60.1200 - 40x20x1200 mm
- DP 60.1400 - 40x40x1400 mm
- DP 60.1600 - 40x40x1600 mm
- DP 60.1800 - 40x40x1800 mm

**DP 70**

(supports sous l'angle de 45 degrés),
acier inoxydable, mat, dépoli

Dimensions possibles:

- DP 70.600 - 40x20x600 mm
- DP 70.800 - 40x20x800 mm
- DP 70.1000 - 40x20x1000 mm
- DP 70.1200 - 40x20x1200 mm
- DP 70.1400 - 40x40x1400 mm
- DP 70.1600 - 40x40x1600 mm
- DP 70.1800 - 40x40x1800 mm

**DP 110**

(supports sous l'angle de 45
degrés), acier inoxydable, mat,
dépoli

Dimensions possibles:

- DP 110.600 - 600 mm
- DP 110.800 - 800 mm
- DP 110.1000 - 1000 mm
- DP 110.1200 - 1200 mm
- DP 110.1400 - 1400 mm
- DP 110.1600 - 1600 mm
- DP 110.1800 - 1800 mm

**DP 120**

acier inoxydable, mat,
dépoli

Dimensions possibles:

- DP 120.600 - 600 mm

**DP 200**

(supports droits), acier
inoxydable/ bois Jatobe,
mat, dépoli

Dimensions possibles:

- DP 200.800 - 800 mm
- DP 200.1200 - 1200 mm
- DP 200.1600 - 1600 mm

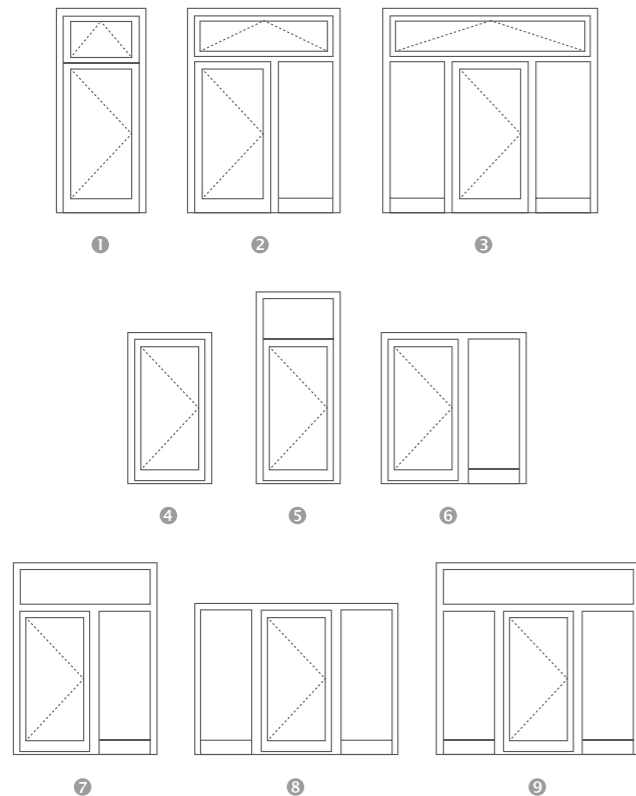
**DP 210**

(supports sous l'angle
de 45 degrés), acier
inoxydable/ bois Jatobe,
mat, dépoli

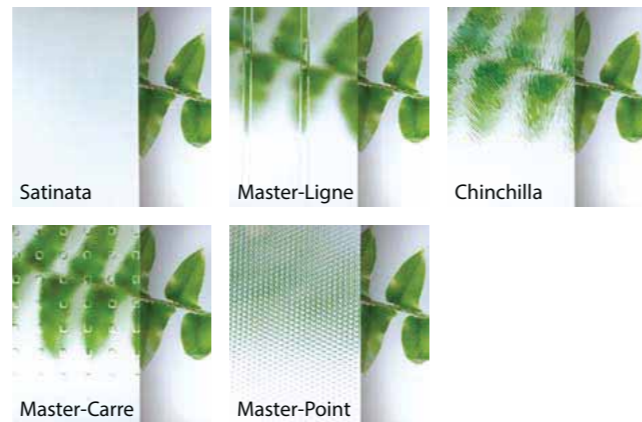
Dimensions possibles:

- DP 210.800 - 800 mm
- DP 210.1200 - 1200 mm
- DP 210.1600 - 1600 mm

Constructions possibles



Vitrages



Les impostes et fixes latéraux sont composées de triple vitrage avec intercalaires warm edge. Les fixes peuvent être situés des deux côtés de la porte.

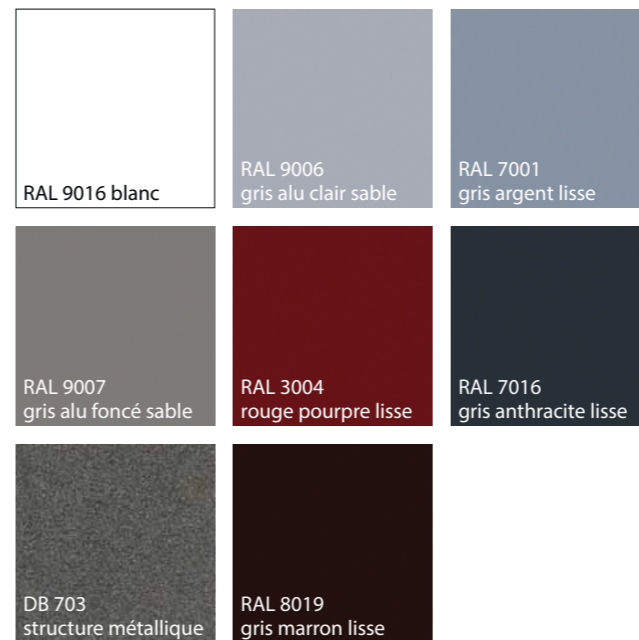
Largeur maximale du fixe: 1400 mm.

Variante 1: Vitrage sablé (motif)

Variante 2: Vitrage transparent

Variante 3: Vitrage imprimé

Couleurs standard



* En option, toutes les couleurs de la palette RAL sont disponibles avec supplément.

* Couleurs présentées peuvent différer de la réalité.

* Couleurs semblables au bois à un coût supplémentaire.

Couleurs imitation bois



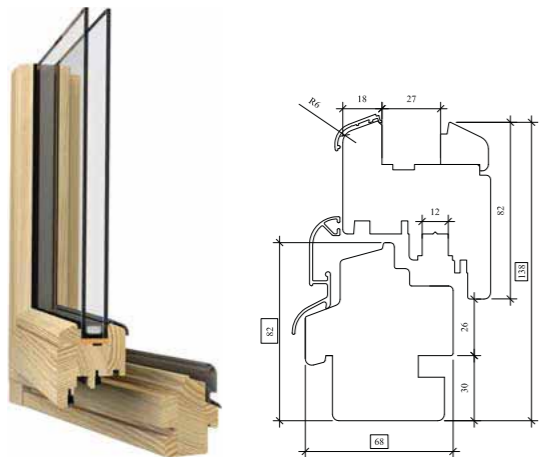


8

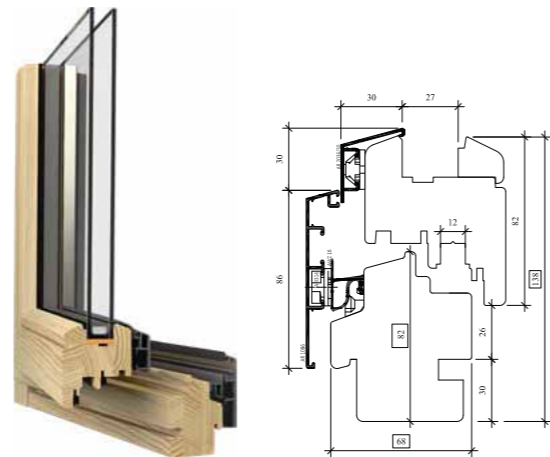
NATURO 68

68 profondeur [mm]	24 standard bloc de vitrage*	2 joints	3 lamelles de bois collé
--------------------------	------------------------------------	-------------	--------------------------------

Naturo 68



Naturo 68 RenoLine

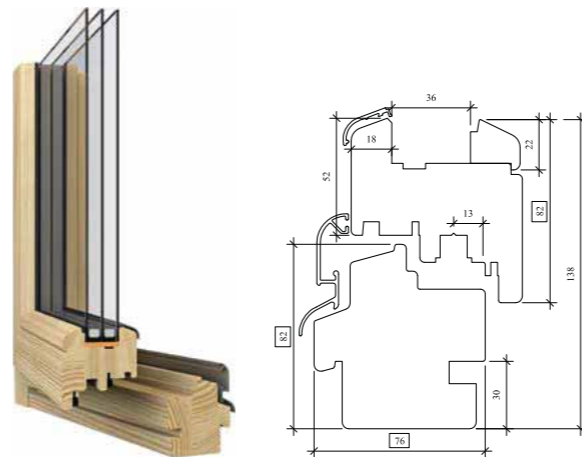


* Possibilité de montage d'un bloc de vitrage de 40 mm d'épaisseur pour le système Naturo 68 PLUS.

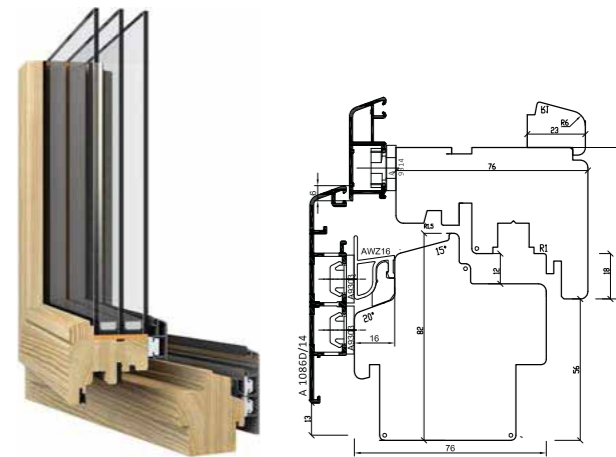
NATURO 76

76 profondeur [mm]	36 standard bloc de vitrage*	2 joints	4 lamelles de bois collé
--------------------------	------------------------------------	-------------	--------------------------------

Naturo 76



Naturo 76 Gemini Classic

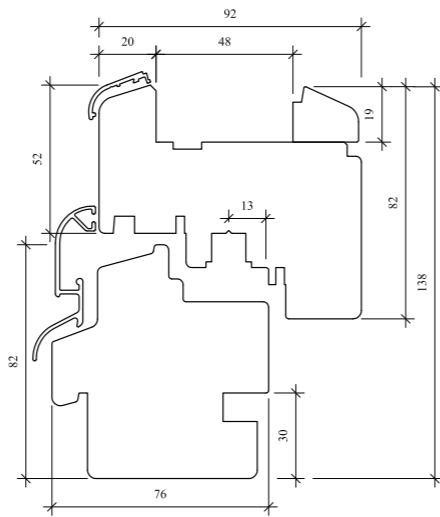


* Possibilité de montage d'un bloc de vitrage de 40 mm d'épaisseur pour le système Naturo 76 PLUS ou de 52 mm pour la version Gemini

NATURO 92 SLIM

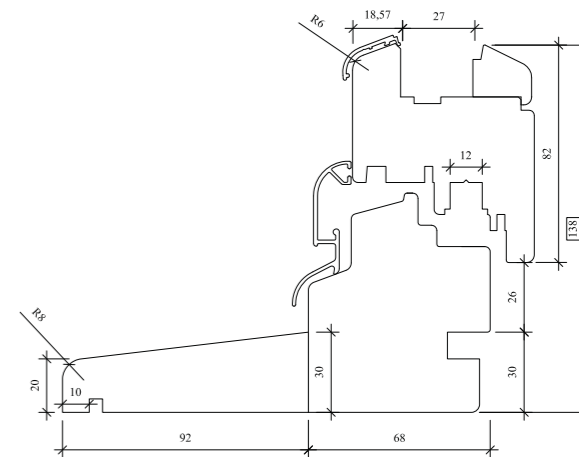


76 profondeur [mm]	92 largeur du vantail [mm]	48 standard bloc de vitrage	2 joints	4 lamelles de bois collé
-----------------------	-------------------------------	--------------------------------	-------------	-----------------------------



NATURO MONOBLOCK

100 profondeur [mm]	120 profondeur [mm]	140 profondeur [mm]	160 profondeur [mm]
------------------------	------------------------	------------------------	------------------------



NATURO RENO

68

profondeur
[mm]

24

standard
bloc de vitrage*

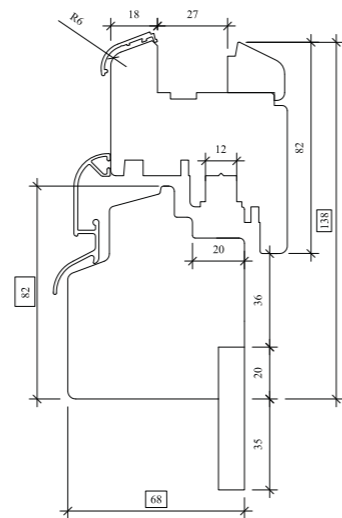
2

joints

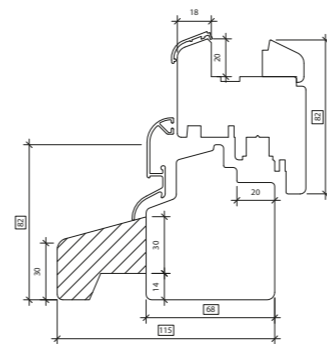
3

lamelles
de bois collé

taille de l'aile
de recouvrement définie
individuellement

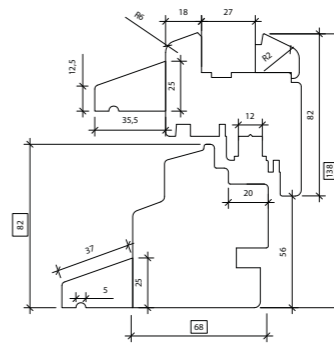


Profil hollandais

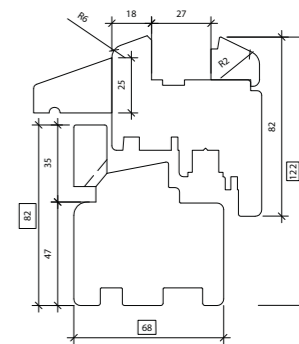


NATURO

Profil belge A



Profil belge B



Naturo

Naturo

SYSTÈMES DE PROFILS EN BOIS

SYSTÈMES DE PROFILS EN BOIS



Système rotatif



Système Sash



Système anglais



Système HS



Système PSK



140 largeur des croisillons vantaux	68 largeur du profil [mm]	76 largeur du profil [mm]	20 seuil en aluminium [mm]
---	---------------------------------	---------------------------------	----------------------------------





EkoWood 01



EkoWood 02



EkoWood 03



EkoWood 04



EkoWood 05



EkoWood 06



EkoWood 07



EkoWood 08



EkoWood 09



EkoWood 10



EkoWood 11



EkoWood 12

Gamme de couleurs



Quatre couchest





Types de ressorts

Portes sectionnelles avec ressorts de traction



Portes sectionnelles avec ressorts de torsion à l'avant

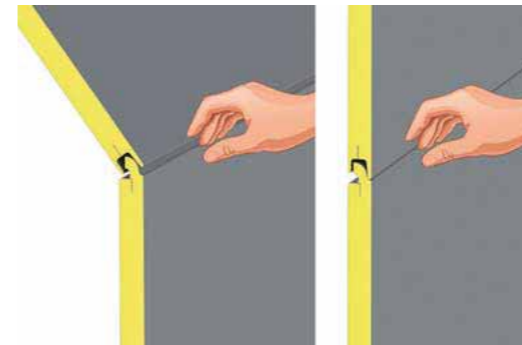


Portes sectionnelles avec ressorts de torsion à l'arrière



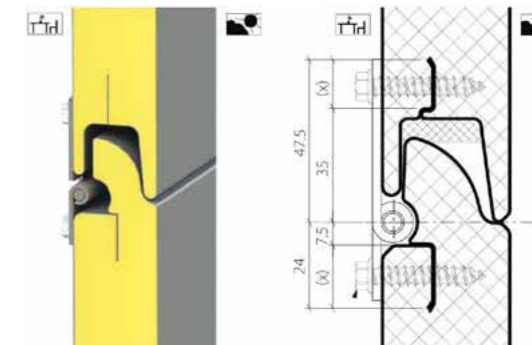
Panneau de porte roulante avec protection des doigts

Nos portes sectionnelles, conformément aux normes en vigueur, sont munies d'un mécanisme breveté protégeant contre l'écrasement des doigts.



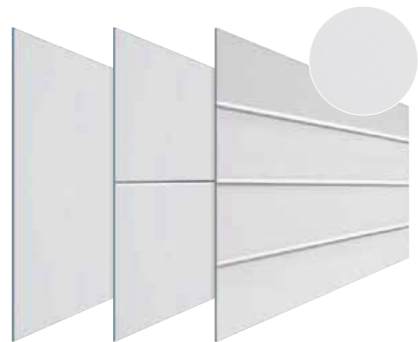
Construction de la paumelle

Les panneaux de porte roulante avec protection des doigts sont dotés d'une excellente solution protégeant leurs paumelles contre l'arrachement. La paumelle est fixée au revêtement extérieur à l'aide de vis qui augmentent d'avantage sa résistance. Cette technique ne donne pas seulement des garanties de durabilité. Elle relie également les deux feuilles de tôle d'acier entre elles tout en augmentant la stabilité du panneau.



Surface des panneaux

Structure lisse



structure panneau lisse, sans rainures horizontales

structure panneau lisse, segments hauts

structure panneau lisse, segments bas

Structure Woodgrain



structure panneau Woodgrain, sans rainures horizontales

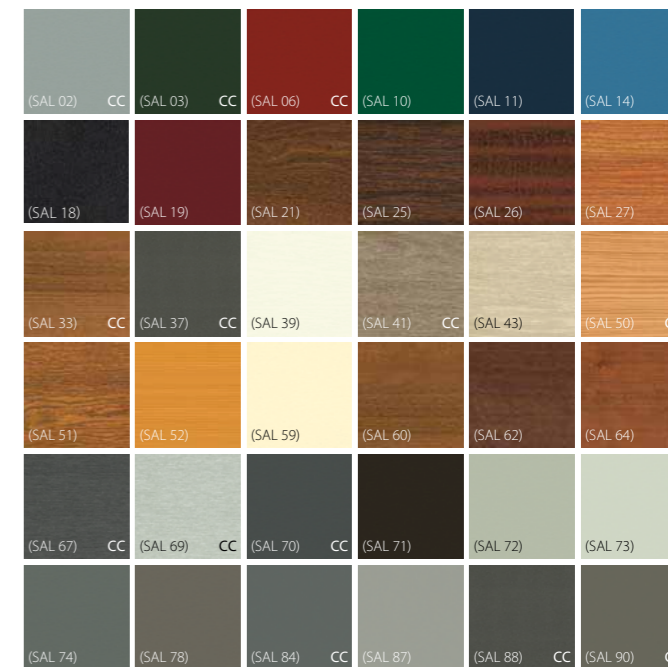
structure panneau Woodgrain, segments hauts

structure panneau Woodgrain, segments bas

Couleurs de palette Aluplast



Couleurs de palette Salamander



Motifs décoratifs



En acier chromé, ils confèrent à la porte un aspect exclusif et un caractère individuel.

Vitrages



Le vitrages assurent un afflux de lumière en éclairant l'intérieur du garage et en améliorant ses aspects esthétiques. Les vitrages sont fabriqués en verre acrylique de 4-16 mm d'épaisseur, en polycarbonate, verre (sécurisé, anti-effraction ou même en verre blindé).

Porte de service – de passage

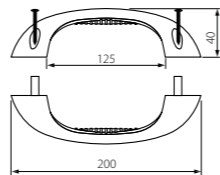


Installée dans la porte de garage, elle assure la séparation des circulations de piétons et d'engins.

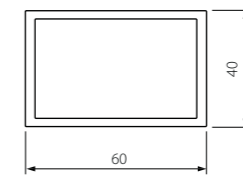
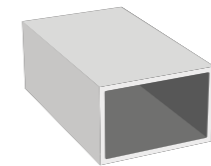
Cette solution permet de:

- économiser l'énergie thermique, car il n'est plus nécessaire d'ouvrir la porte pour sortir du garage,
- augmenter la durée de vie de la porte, dont le nombre de cycles quotidiens diminue.

Double poignée



Profilé de rénovation



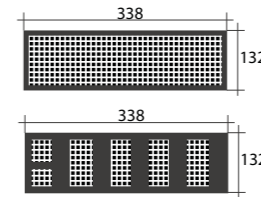
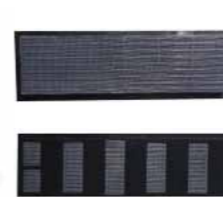
Poignée



Gamme de couleurs disponibles:

- blanc
- argent
- noir
- or
- perle beige

Grilles de ventilation



Gamme de couleurs disponibles:

- blanc
- noir



10

VOLETS ROULANTS

VOLETS **MONOBLOC****Exakt**

En raison du manque de la possibilité d'ancrer la boîte les volets Exakt sont dédiés à petites fenêtres. Ils n'ont pas systémique, externe porteur de plâtre. La révision de côté face avant. La possibilité de l'intégration de moustiquaires.

**Expert XT**

Révision du bas ou du front. Le renfort en acier en tant qu'adaptateur. La possibilité d'équiper d'une moustiquaire intégré dans le guide- côté roulé. La possibilité de montage sous-enduit à l'intérieur et à l'extérieur.

**Elite XT**

Comme le seul volet permet le montage du système dans la porte d'ouverture à l'extérieur. La possibilité de montage sous-enduit à l'intérieur et à l'extérieur. La révision - du bas ou du front de l'extérieur.

**Roka Top 2**

Il est caractérisé par les paramètres thermiques et acoustique les plus élevés. Le renfort en acier dans le caisson. La révision du bas interne. Bientôt disponible le système Roka Top EX avec une moustiquaire intégré devant le tablier.

**Roka Top 2 RG**

Il est caractérisé par les paramètres thermiques et acoustique les plus élevés. Le renfort en acier dans le caisson. La révision du bas interne. Bientôt disponible le système avec une moustiquaire intégré devant le tablier.

**Opoterm**

Le volet ne nécessite pas de XPS avant de plâtrer (plaque rainuré). Il a des grilles côtés systémiques. La possibilité d'équipement de boîte dans la plaque intérieure arrondie. La révision du bas ou du front. Le renfort en acier des profils intérieurs.

**Clever SI**

Le volet ne nécessite pas de XPS avant de plâtrer (plaque rainuré). La possibilité d'équiper du caisson de tablier du store de façade. La moustiquaire intégrée - avant le tablier. La révision du bas ou du front. La possibilité de montage sous-enduit à l'intérieur et à l'extérieur.

**Clever RI**

Le volet ne nécessite pas de XPS avant de plâtrer (plaque rainuré). La possibilité d'équiper du caisson de tablier du screen. La moustiquaire intégrée - avant le tablier. La révision du front. La possibilité de montage sous-enduit à l'extérieur.

**SP-E**

Le système est principalement destiné à montage dans nouveaux bâtiments après considération préalable et planifier la méthode d'installation au stade de la conception pour atteindre le meilleur utilisation de ses actifs.

**SDZ**

Le système SDZ est communément appelé système de volet roulant de rénovation conçu est principalement utilisé dans les installations déjà existant. C'est parfaite solution en cas de rénovation quand il y a un besoin d'échange vieux volets.

VOLETS EXTÉRIEURS



SK-45

Système avec un caisson caractéristique couper à un angle de 45 degrés du côté externe.



SKO-P

Un système unique équipé dans un caisson avec une forme arrondie de la feuille d'aluminium de haute qualité.



SKP

Le système a un caisson semi-rond en raison de sa forme, il est particulièrement recommandé pour le montage sur menuiserie de bâtiment déjà existant. Grâce à sa boîtier caractéristique parfaitement s'adapte à la baie de la fenêtre.



SAR

Les clients qui recherchent les plus sûres solutions nous offrons des volets anti-effraction SAR. Leur classe de résistance sur cambriolage (RC3) a été confirmé par l'institut IFT Rosenheim.

* un exemple de modèle de caisson

STORES EXTÉRIEURS



Store extérieur

Les stores de façade sont durables et l'esthétique de la performance. En été ils protègent bien l'intérieur du chauffage. Captures jusqu'à 80% rayons solaires avant qu'ils atteignent verre.



Roka Top Shadow

Stores de façade Roka-Top Shadow c'est avant tout un montage pratique. Le client reçoit un produit fini. Le store est intégré à la boîte supérieure déjà à l'étape de la production. Son temps de montage raccourcit donc à un minimum. Il ne l'exige pas non plus interférence dans la construction de la façade du bâtiment.



SKEF

Stores de façade dans le système adaptatif SKEF sont destinés à être utilisés dans les bâtiments existants. L'avantage de ces produits est sans doute aucune interférence dans l'état actuel bâtiment, parce qu'ils ne nécessitent pas de spécial préparations pour le montage et ne sont pas intégrés avec fenêtre.



Stores screen

Une solution pratique et esthétique conçue pour montage sur la façade d'un bâtiment ou dans une baie de la fenêtre. Grâce à sa structure, faite de fibre le verre et le PVC, est irremplaçable protection contre le chauffage excessif des chambres.

PALETTE DE COULEURS

argent (01) PA 39/43/45/52 RAL 9006	blanc (02) PA 39/43/45/52 RAL 9016	gris (03) PA 39/43/45/52 RAL 7038	beige foncé (04) PA 39/43 RAL 1019	beige (05) PA 39/43/45/52 RAL 1013	bois foncé (06) PA 39/43/45/52
bois clair (07) PA 39	brun foncé (08) PA 39/43/45/52 RAL 8019	brun (09) PA 39/43/45/52 RAL 8014	jaune (11) PA 39 RAL 1033	rouge (12) PA 39 RAL 3003	vert (13) PA 39 RAL 6005
blanc crème (15) PA 39/43/45/52 RAL 9001	ivoire (16) PA 39/43/45 RAL 1015	vert foncé (17) PA 39 RAL 6009	bleu d'acier (18) PA 39 RAL 5011	bordeau (19) PA 39 RAL 3005	noir (20) PA 39/43 RAL 9005
ultra blanc (22) PA 39/43/45/52 RAL 9016	gris anthracite (23) PA 39/43/45/52 RAL 7016	chêne doré (24) PA 39/43/45	acajou (26) PA 39/43/45	noix (28) PA 39/43/45/52	chêne doré (30) PA 39/43/45/52

PALETTE DE COULEURS

gris clair (31) PA 39/43/52 RAL 7047	gris basalte (33) PA 39/43 RAL 7012
gris quartz (34) PA 39/43 RAL 7039	gris béton (35) PA 39/43 RAL 7023
wenge (36) PA 39/43/45/52	winchester (52) PA 39/43/45/52

● – couleurs non standard
Couleurs présentées peuvent différer de la réalité.
Il est possible de laquer les lames du tablier (pour les détails, veuillez contacter notre service commercial).

PVC monobloc

Couleurs des caissons et des coulisses *

Palette de couleurs - nuancier Eko-Okna

Palette de couleurs complète - page 12



* Couleur blanche:

EkoSun (RAL 9010) et Salamander (RAL entre 9003 et 9016) diffèrent de la teinte de l'Aluplast blanc (RAL 9016).

Les systèmes Salamander de couleur blanche correspondent aux systèmes Expert XT et Elite XT.

Couleurs des lamelles finales

La palette de couleurs RAL



ALU extérieur

Couleurs de vernis

(caissons, coulisses et lamelles finales)

La palette de couleurs RAL



ACCESSOIRES POUR VOLETS ROULANTS

Somfy Ilmo 2



Somfy Oximo RTS



v – court
(longueur 375 mm)



Oximo 40 Wirefree RTS +
batterie (installée
à l'intérieur du caisson
de volet roulant) + solaire



Somfy LT 50 NHK



Somfy LT 50 JET NHK RTS



RS100 io WT



Somfy Oximo io



Somfy Ilmo Auto
S io – court
(longueur 375 mm)



Selve SES



Selve SP-2



Selve SEE



ACCESSOIRES POUR VOLETS ROULANTS

Selve SES-RC



Selve SEZ-RC



Yooda 35S



Yooda 35R



Yooda 45R



Yooda 45 EVY



Yooda 45S



Yooda 45S
(court - 345 mm de longueur)



Yooda 45 BD



Somfy Telis RTS



Somfy Telis 16 RTS



Somfy Situio io



ACCESSOIRES POUR VOLETS ROULANTS

Somfy Nina io



Somfy Smooove Origin io Shine



Somfy Smooove Origin RTS



Somfy Chronis Smart RTS
1 canal avec programmation horloge



Somfy Inis Duo
avec soutien



Somfy Inis Uno
avec soutien



Tahoma Premium



Somfy Connexoon



Interrupteur apparent



Interrupteur encastré



ACCESSOIRES POUR VOLETS ROULANTS

Yooda Melody



Yooda Melody
avec programmation horloge



Magnetic à 1 canal



Magnetic à 15 canaux



Magnetic avec programmation horloge



Magnetic Deluxe



ACCESSOIRES POUR VOLETS ROULANTS

Commeo Send 1



Commeo Multi Send



Commeo Send 10



Selve Iveo Multi Send
avec programmation horloge



Commeo Home Server



ACCESSOIRES POUR VOLETS ROULANTS

Magnetic Deluxe
à 15 canaux



Interrupteur mural RTS
Yooda Aura
avec programmation horloge



Interrupteur mural RTS
Yooda Aura



Enrouleur apparent
avec sangle 14 mm



Enrouleur encastré
avec sangle 14 mm



Commeo Wall Send



Interrupteur apparent
Selve I-Switch



Interrupteur
Selve I-Switch encastré



Enrouleur apparent
avec corde 4,5 mm



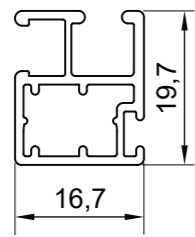
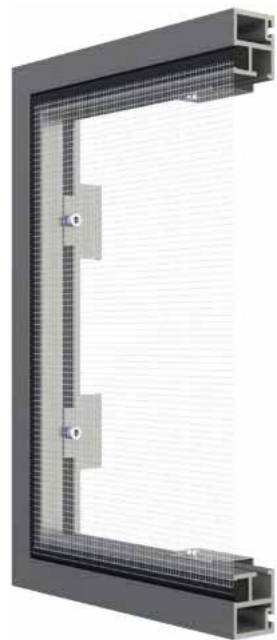
Enrouleur apparent
avec treuil mignon



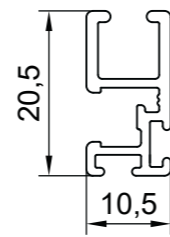


11

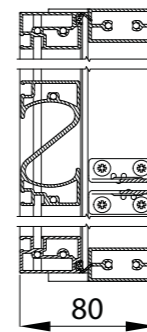
Moustiquaire **frame**



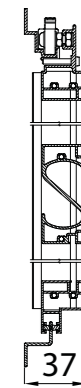
Moustiquaire **plat**



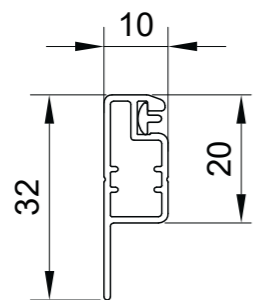
Moustiquaire **de porte**



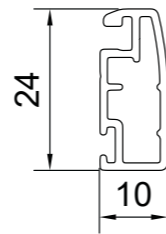
Moustiquaire **coulissante**



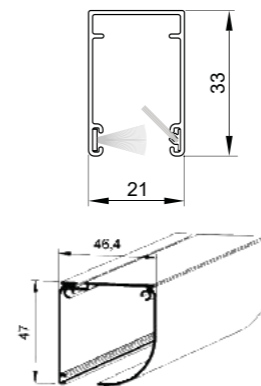
Moustiquaire MRS



Moustiquaire MRSZ



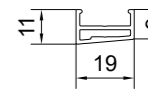
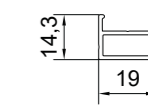
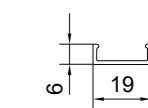
Moustiquaire à enroulement / roulant



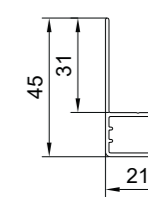
Moustiquaire plissée MPH Harmony



Type de seuil:



Coulisse:





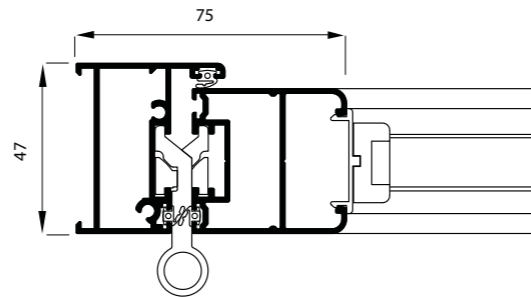
12

VOLETS BATTANTS EN ALUMINIUM

1. Lamelle de base
2. Supports latéraux
3. Rail de guidage
4. Lamelle de volet
5. Lamelle de base



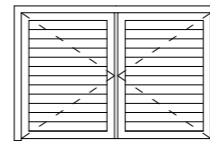
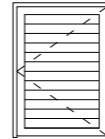
largeur max. (L)	1600 mm
hauteur max. (H)	2500 mm
poids max. du VTL	65 kg
profondeur du cadre	47 mm
profondeur du VTL	40 mm
épaisseur ALU pour VB fenêtre	1,3 mm
épaisseur ALU pour VB porte	1,5 mm



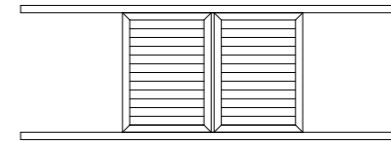
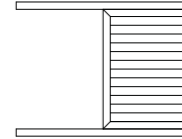
Fixe



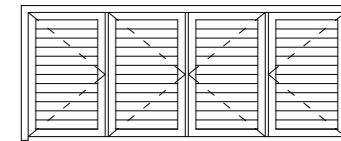
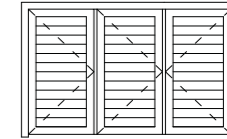
Battant



Coulissant

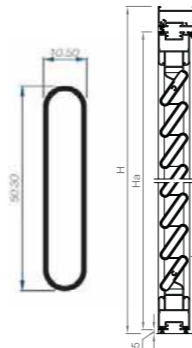


Battant-pliant

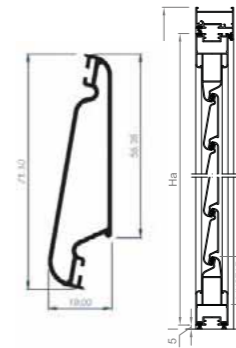


TYPES DE LAMELLES

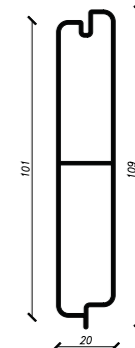
Lamelles fixes



Lamelles mobiles



Panneau planchette





Verona



Foggia



Modena



Livorno



Lovino



Messina



Firenze



Trieste





All in one control - tout est entre vos mains.

En concevant les produits de la gamme „All in one control”, nous avons mis tous nos soins à ce que notre menuiserie soit un composant de la maison intelligente. Nous proposons des technologies contribuant à une gestion plus facile de la maison tout en assurant le plus haut niveau de confort et de sécurité.

Control est un ensemble de motorisations, d'émetteurs et d'unités de contrôle qui sont compatibles entre eux et permettent de contrôler les volets roulants, la porte de garage, la porte d'entrée, les systèmes d'alarme ou même l'éclairage. Après s'être connecté à des appareils tels que Tahoma Premium ou Connexoon, l'utilisateur peut les contrôler à l'aide de tout dispositif connecté au Wi-Fi et muni d'un système d'exploitation IOS ou Android comme par exemple une tablette, un smartphone, une smartwatch ou un ordinateur portable.

Les produits de la gamme „All in one control” assurent à nos clients une entière compatibilité technologique. Notre client choisit les produits, et nous, nous affinons tous les éléments automatiques devant être équipés. En complétant les dispositifs, nous recourons exclusivement aux solutions de qualité supérieure du fabricant européen reconnu Somfy.





14

CLÔTURES

Safe Home – prenez soin de votre espace

Une clôture n'est pas seulement un moyen d'assurer la sécurité et la confidentialité, mais surtout de couronner l'investissement de la construction d'une maison. Nous offrons des clôtures complètes de haute qualité - portails, portillon et accessoires. Tout dans une douzaine de modèles originaux, réalisés dans les moindres détails. Le remplissage des clôtures peut être classique, simple ou prendre une forme plus complexe.

Standard, Elegance i Prestige – nous proposons des clôtures en trois styles, grâce auxquels le client peut facilement choisir celui qui correspond le mieux à l'environnement. En plus, les clôtures peuvent être laquées dans toutes les couleurs de notre ore. Un avantage supplémentaire est la possibilité de créer un projet individuel, adapté au terrain.

Indépendamment de l'apparence et de la forme de la travée, toutes les clôtures sont jointes par une construction solide. Tous ses éléments sont en acier galvanisé. Ceci, à son tour, fournit une excellente protection contre la corrosion. Le délai pour compléter la commande, qui est de seulement 6 semaines pour les clôtures de la ligne Standard, reste également inchangée.



SOLIDITÉ



SÉCURITÉ



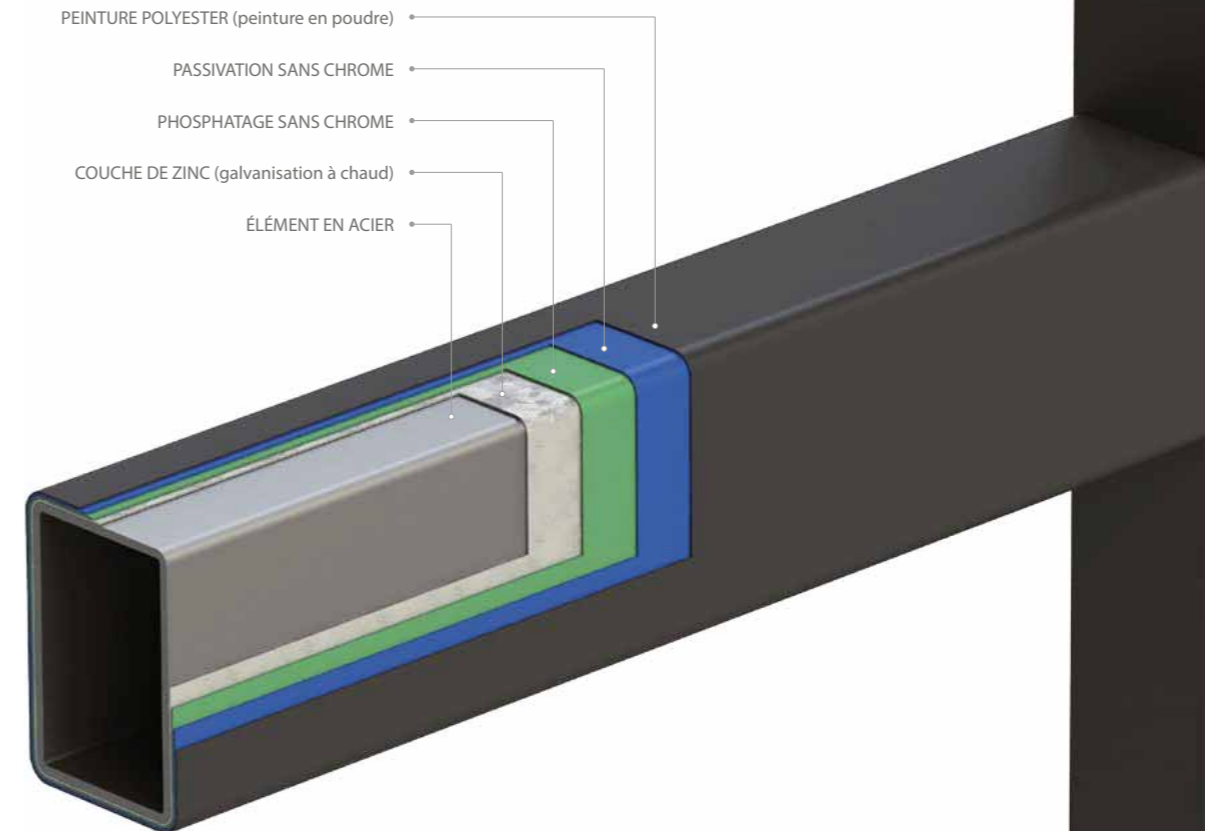
FONCTIONNALITÉ



LA PLUS HAUTE QUALITÉ



INDIVIDUALISME



EK.10.101



EK.10.102



EK.10.103



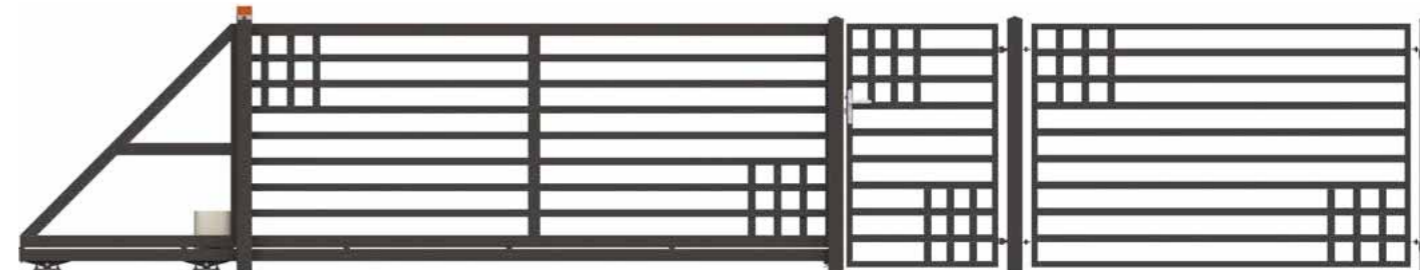
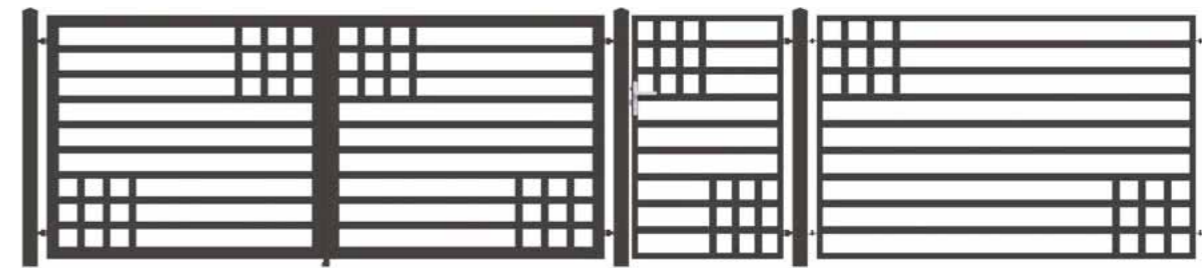
EK.10.104



EK.10.105



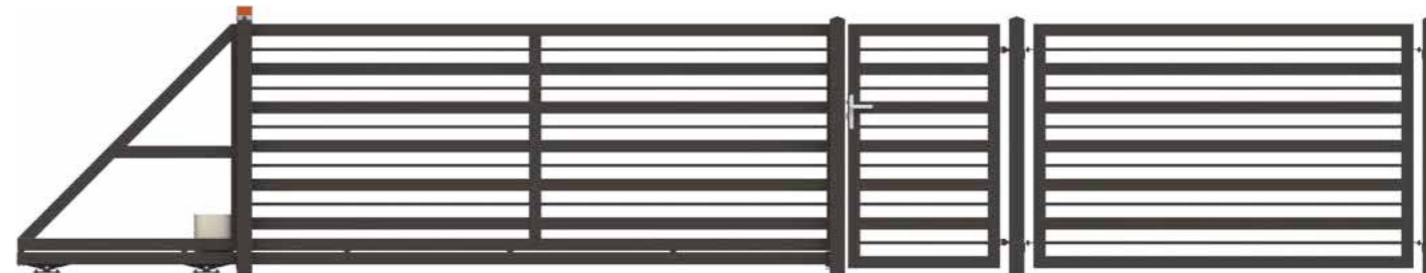
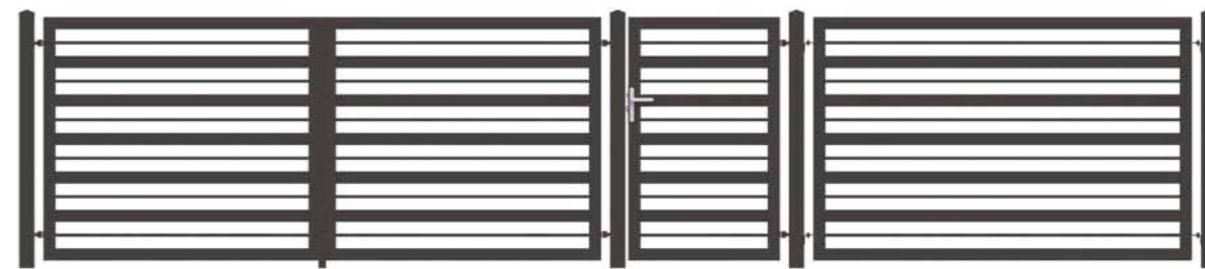
EK.10.106



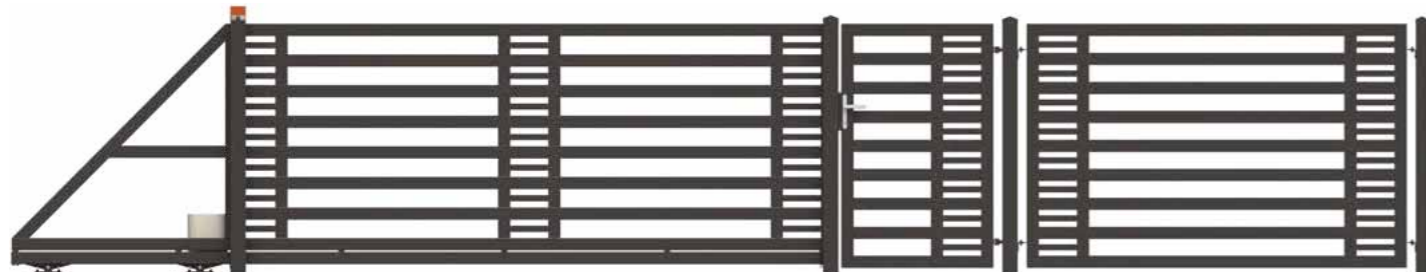
EK.10.107



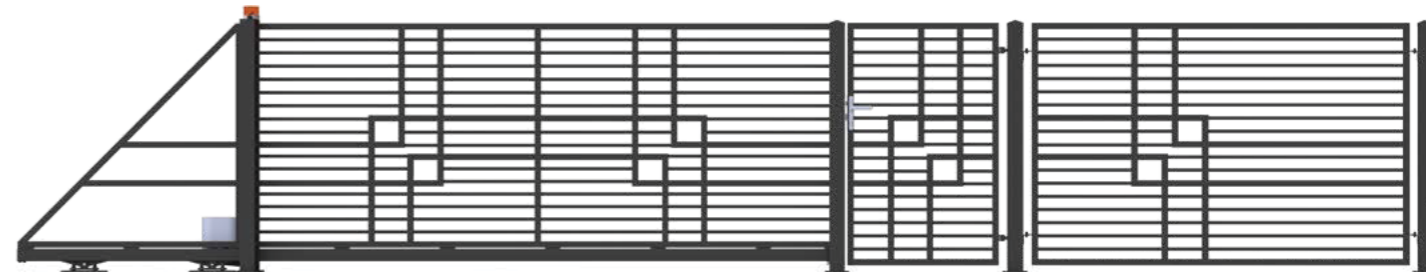
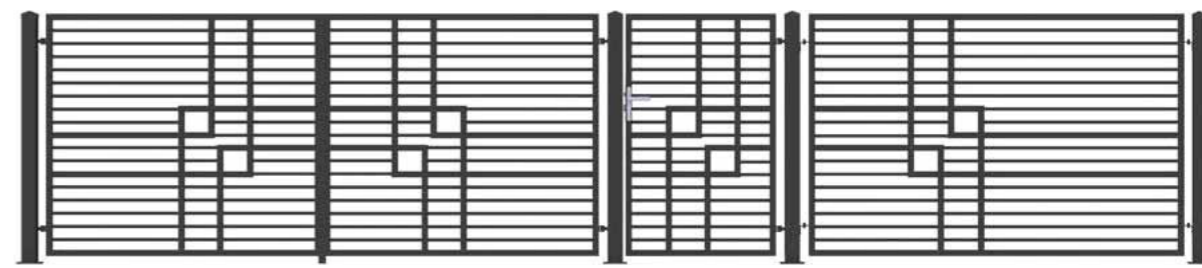
EK.10.108



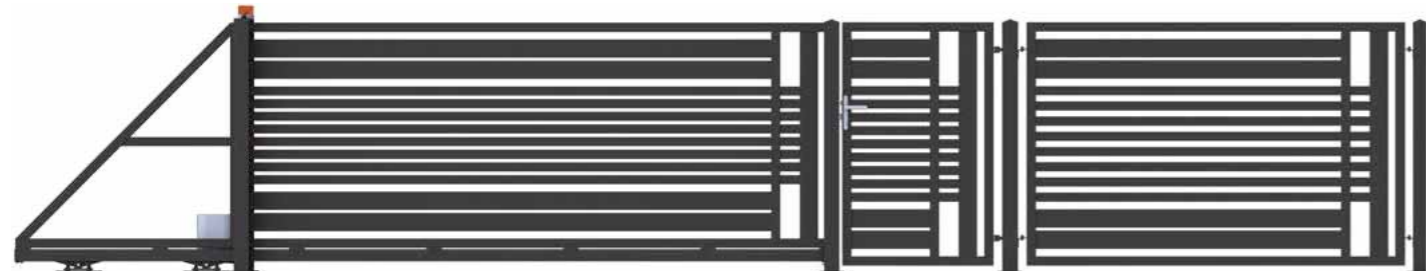
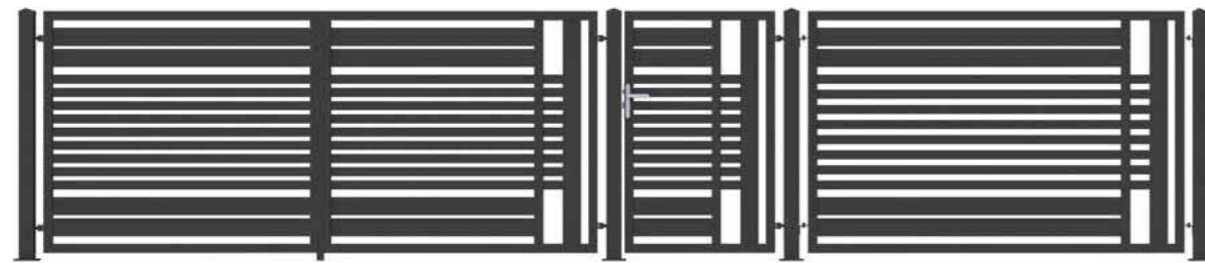
EK.10.109



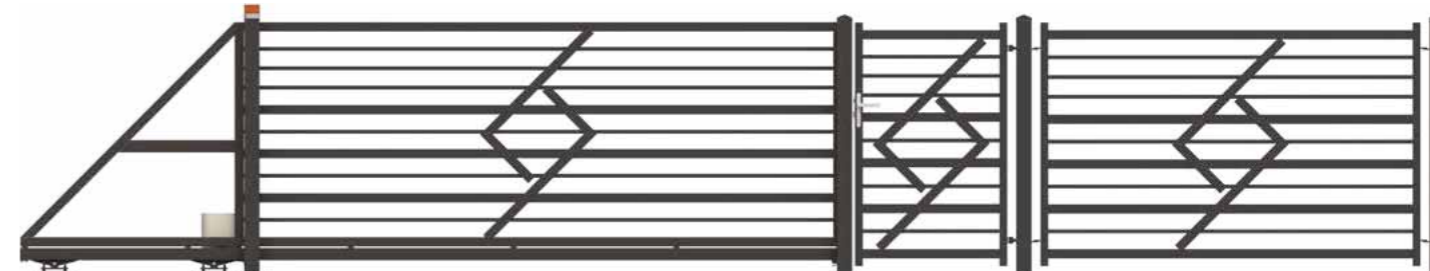
EK.10.110



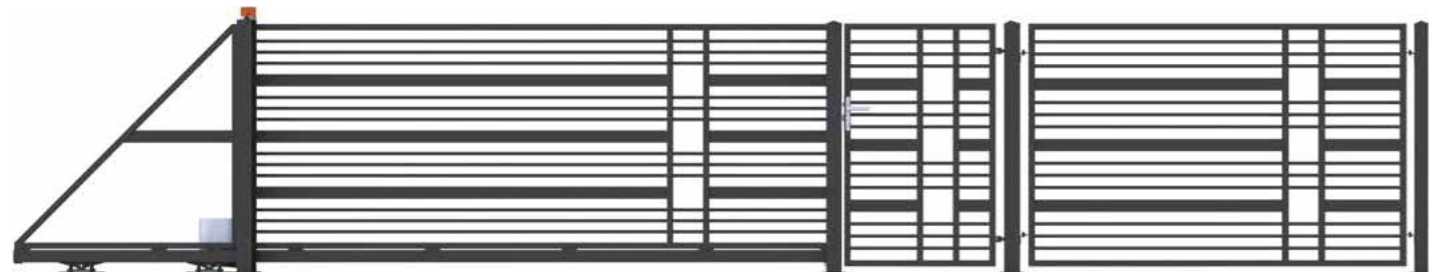
EK.10.111



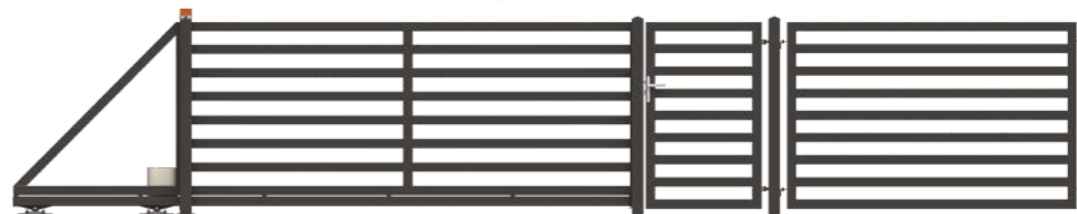
EK.10.112



EK.10.113



Les travées avec des poteaux en acier, fixées directement au sol.



Les travées avec des poteaux en acier, encastrés sur les fondations.



Les travées montées sur la fondation, attachées aux poteaux de brique.



Numéro de la maison

Le numéro de la maison, qui résiste aux intempéries, peut être installé n'importe où sur la clôture - sur le poteau, le portail, le portillon. Nous proposons également des tables contenant le numéro de la maison avec le nom de la rue gravée.

**Boîte aux lettres**

Vous trouvez dans notre ore les boîtes aux lettres de la plus haute qualité, montées sur le poteau ou sur le portillon. La conception des boîtes assure la sécurité des expéditions.

**Interphone**

Interphones mains libres conçus pour être montés sur une traverse de portillon. Nos interphones ont un boîtier résistant aux conditions météorologiques changeantes.

**Poignées et tirants**

Les portillons, selon les besoins, peuvent être équipés de poignées ou de tirants. L'ore que nous proposons, s'assure qu'ils s'intégreront à l'apparence de la clôture.

**Moteur**

Le portail peut être doté d'un lecteur, grâce auquel l'utilisateur pourra le contrôler à l'aide de la télécommande. Lorsqu'ils sont connectés aux unités de commande appropriées, ils peuvent faire partie d'une «maison intelligente».

**Photocellules**

La sécurité d'utilisation de nos portes est garantie par des photocellules. Grâce à eux, le portail s'arrête immédiatement après avoir détecté des obstacles sur son passage. L'installation de photocellules dans la porte élimine le risque de passer à travers le portail du véhicule.

**Lampe de signalisation**

Des lampes d'avertissement ables et faciles à installer informent la fermeture et l'ouverture du portail. L'énorme avantage de nos lampes est leur logement étanche. Grâce à cela, tous les éléments sous le diuseur sont résistants aux intempéries.

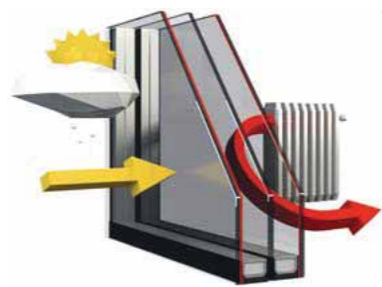
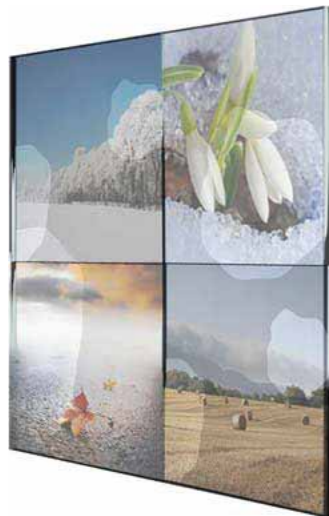


15

TYPES DE VITRAGES

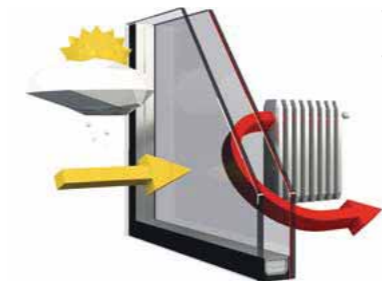
Climaplus 4S

Le vitrage sélectif Climaplus 4S assure non seulement le confort thermique en hiver mais également une excellente protection contre le soleil en été.



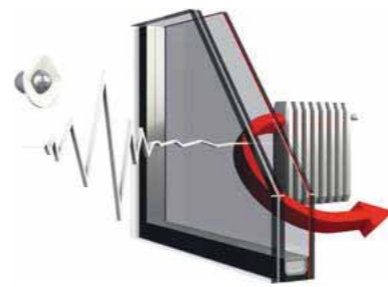
Vitrage à deux chambres

Une solution qui améliore les paramètres techniques de la fenêtre en assurant un meilleur confort thermique par rapport au vitrage à chambre unique.



Vitrage à chambre unique

Vitrage à chambre unique standard, composé de deux vitres.



Vitrage insonorisant

Ce vitrage est fabriqué en verre contrecollé; les vitres en verre sont séparées par un film acoustique spécial.



Vitrage anti-vol

Le vitrage anti-vol réduit considérablement le risque de cambriolage ou de vol.



Vitrage sécurisé

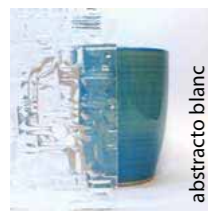
Grâce à sa structure unique, le vitrage sécurisé se caractérise par une résistance accrue aux ruptures et aux brisures.



Vitrage pare soleil

Couche spéciale couvre la vitre. Cette couche a pour but de réduire la chaleur entrant dans le local.

VITRAGE DÉCORATIF



abstracto blanc



altddeutsch brun



altddeutsch



antisol brun



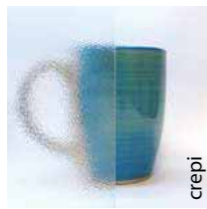
antisol vert



chinchila blanc



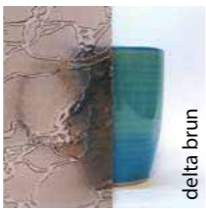
chinchila brun



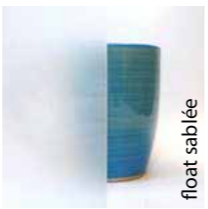
crepi



delta blanc



delta brun



float sablée



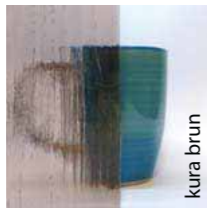
fluets incolore



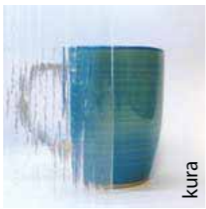
fluets blanc mat



katedral min blanc



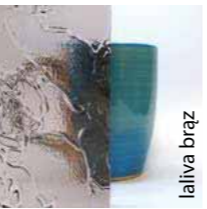
kura brun



kura



laliva biata



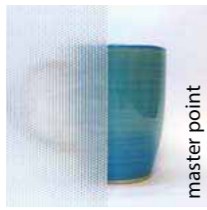
laliva braz



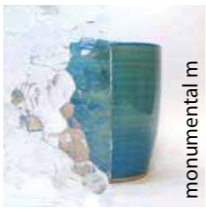
master carre



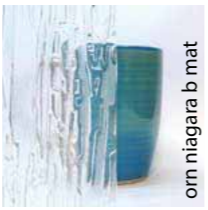
master ligne



master point



monumental m



orn niagara b mat



parisol brun

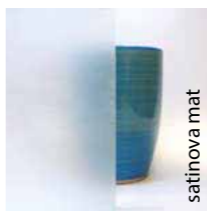
VITRAGE DÉCORATIF



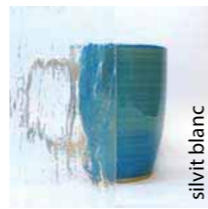
parisol gris



parisol vert



satinova mat



silvit blanc



silvit brun



stopsol clear



stopsol bleu



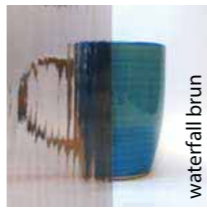
stopsol gris



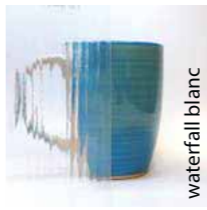
stopsol vert



tarassa



waterfall brun



waterfall blanc



waterdrop



16

CROISILLONS

Traverse



Croisillons collé



Largeurs disponibles:

- 26 mm,
- 46 mm,
- 66 mm.

Croisillons entre les vitrages



Largeurs disponibles:

- 8 mm,
- 18 mm,
- 26 mm,
- 45 mm.

Les croisillons viennois



INTERCALAIRES

RAL 7040

RAL 8003

RAL 9005

RAL 7035

RAL 9016

RAL 8016



* Croisillons disponibles dans les couleurs de palettes: Salamander, Aluplast, Eko Sun, selon le système choisi.

AÉRATEUR

Aérateur Aereco AMO



Populaire parmi nos clients, cet aérateur auto-réglant peut diriger le flux d'air frais horizontalement ou verticalement. Le débit d'air dépend de l'humidité relative de l'air dans une pièce.

Aérateur Aereco EMM 707



Cet aérateur utile et recommandé se caractérise par la possibilité de diriger le flux d'air verticalement, vers le haut, ou obliquement. Grâce au capteur de régulation sous la forme d'une bande de polyamide, il est possible de bloquer la position de l'entrée d'air sans régulation manuelle. Le réglage du débit d'air dépend du taux d'humidité de l'air intérieur. Une alimentation électrique n'est pas nécessaire.

AÉRATEUR

Aérateur Regel Air



Il s'agit d'une entrée d'air à fente en deux éléments. Sa technologie de fabrication offre un débit d'air contrôlé. Il permet de diminuer le taux d'humidité dans une pièce où son niveau est déjà très élevé. Il est doté d'un système automatique de régulation dans le cas d'un changement de pression exercé par le vent.

Aérateur Radaks



Cet aérateur compact assure une solution parfaite permettant d'éviter les dommages dus aux moisissures tout en offrant un débit d'air constant et permettant de déshumidifier la pièce. Ainsi l'humidité est éliminée de manière confortable sans ouvrir la fenêtre ce qui est particulièrement important en période hivernale. Facile à installer, utiliser et nettoyer.

AÉRATEUR

Aérateur Ventair



Conçu afin d'assurer un volume d'air frais constant et approprié dans une pièce grâce à un système stabilisant l'efficacité du débit d'air, particulièrement en période hivernale. Il offre une solution parfaite pour le confort, la santé et les économies d'énergie thermique.

Aérateur Slimline 2000



C'est un aérateur auto-régulant de qualité supérieure. Il se caractérise par son design moderne mais aussi par sa fonctionnalité. Il permet d'éviter les moisissures et de lutter contre l'humidité dans une pièce tout en amenant de l'air frais. De plus, il est doté d'une fermeture manuelle.

AÉRATEUR

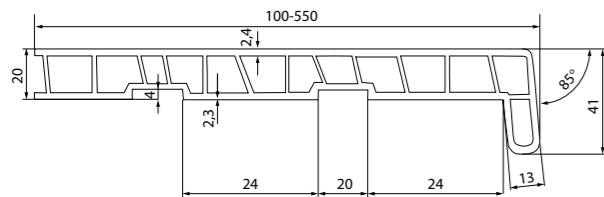
Aérateur Renson (dans le vitrage)



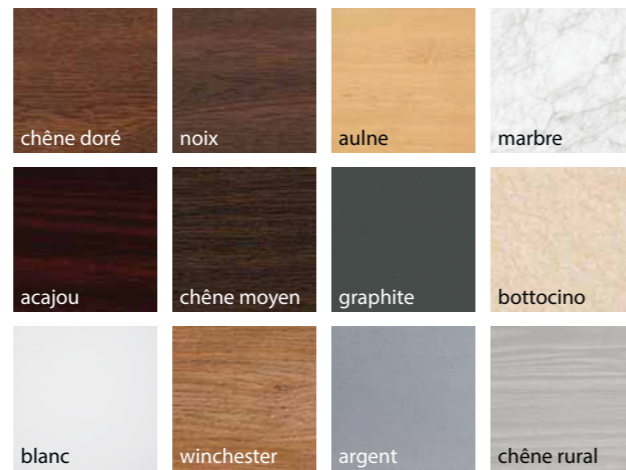
Ces aérateurs fonctionnent sur le même principe que les aérateurs traditionnels, mais leur installation dans la fenêtre ne nécessite pas de casser le cadre de la fenêtre. Il est monté entre le cadre de la fenêtre et le verre réduisant sa hauteur. La longueur de l'aérateur correspond à la largeur du vitrage, et les éléments sont placés aux extrémités permettant la régulation du flux d'air. Dans l'offre nous avons deux modèles de aérateurs Renson THM 90 (paquet de 24 mm) et Renson AR 75 (paquet de 36 mm).

TABLETTES D'APPUI INTÉRIEURES PVC

PWK



- haute résistance mécanique
- installation facile
- résistance à la lumière et au rayonnement UV
- résistance à la chaleur
- largeur standard 100-550 mm (chaque 50 mm) ou à définir
- longueur max. 6000 mm



REVÊTEMENT RÉNOVATION

Revêtement rénovation PWR

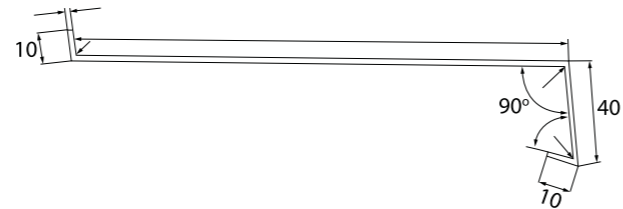


TABLETTES D'APPUI EXTÉRIEURES EN ALUMINIUM

PZA



- plaque Alcan Globalcolor Prof. 2000, épaisseur 1,20 mm, couverte en polyester
- largeur standard: 90, 125 - 500 mm (chaque 25 mm) ou à définir
- longueur max. 6000 mm



Gamme de couleurs RAL



TABLETTES D'APPUI EXTÉRIEURES EN ALUMINIUM

PZA



- en peinture martelée
- largeur standard: 150, 175, 200, 225, 250, 275, 300, 350, 400 mm ou à définir
- longueur max. 6000 mm

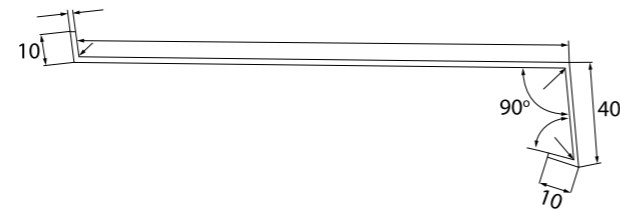


TABLETTES D'APPUI EXTÉRIEURES EN ACIER

PZS



- plaque d'acier galvanisé de 0,7 mm d'épaisseur
- largeur standard 90-400 mm (ou à définir)
- longueur max. 6000 mm



Gamme de couleurs RAL

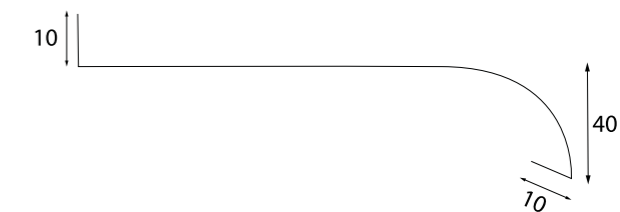
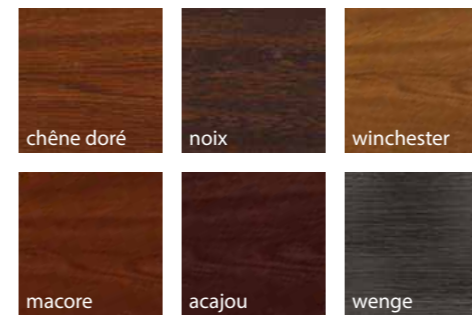
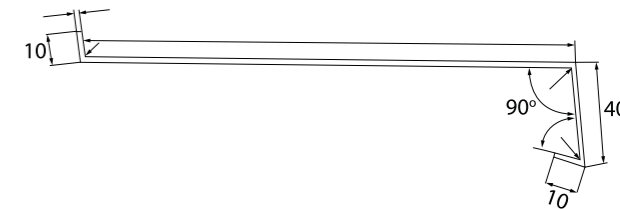


TABLETTES D'APPUI EXTÉRIEURES EN ACIER

PZSO filmée de PVC



- poids de zinc 275 g/m²
- plaque de 0,7 mm d'épaisseur
- largeur standard 100-400 mm (ou à définir)
- longueur max. 6000 mm



TABLETTES D'APPUI EXTÉRIEURES EN ALUMINIUM POUR FENÊTRES RONDE

PZA rond

- Les appuis de fenêtre sont faits entièrement d'un élément.
Pas de coupures, collage, soudage ou rivetage,
- Matériel: acier, aluminium, acier inoxydable,
- Le diamètre de la fenêtre et la largeur du seuil de la fenêtre sont requis pour la production.

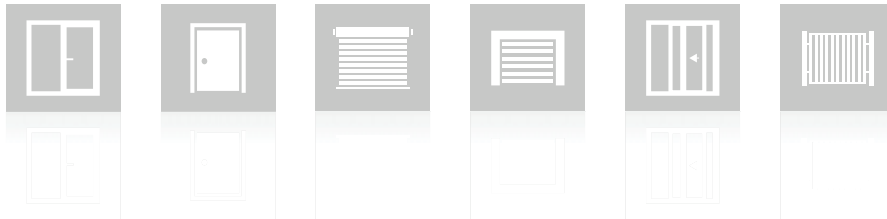


Gamme de couleurs RAL





La publication ne constitue pas une offre commerciale. Ce n'est pas une base pour déposer des plaintes.
Les photographies présentées sont des images illustratives, pas des photos de produits réels.



105ter av Roger Salengro 94500 Champigny sur Marne

